

GODDESS

RDD144GW8A



NÁVOD K POUŽITÍ / NÁVOD NA POUŽITIE INSTRUKCJA OBSŁUGI / INSTRUCTION MANUAL HASZNÁLATI UTASÍTÁS

Dvoj-dveřová chladnička

Dwudrzwiowa chłodziarko-
zamrażarka

Kétajtós hűtőszekrény

Dvou-dvéřová chladnička

Double door refrigerator

CZ

SK

PL

ENG

HU

OBSAH

1. PŘED POUŽITÍM PŘÍSTROJE	3
Všeobecná upozornění	3
Staré a nefunkční lednice	4
Bezpečnostní varování	5
Instalace a obsluha vaší ledničky	6
Před použitím ledničky	6
2. RŮZNÉ FUNKCE A MOŽNOSTI	7
Nastavení termostatu	7
Varování při nastavení teploty	7
Příslušenství	8
Zásobník na led	8
3. UKLÁDÁNÍ POTRAVIN DO SPOTŘEBIČE	8
Chladnička	8
Mraznička	9
4. ČIŠTĚNÍ A ÚDRŽBA	9
Rozmrazování	10
5. PŘEPRAVA A PŘEMISŤOVÁNÍ	11
Změna pozice dveří	11
6. NEŽ BUDETE KONTAKTOVAT VÁŠ POPRODEJNÍ SERVIS	11
7. ČÁSTI A PŘIHRÁDKY SPOTŘEBIČE	13
8. INFORMAČNÍ LIST	14

1. PŘED POUŽITÍM PŘÍSTROJE

VŠEOBECNÁ UPOZORNĚNÍ

- ▲ **UPOZORNĚNÍ:** Ventilační otvory v blízkosti spotřebiče ponechte bez překážek.
 - ▲ **UPOZORNĚNÍ:** Pro urychlení rozmrazení nepoužívejte mechanická zařízení nebo jiné prostředky jinak, než je doporučeno výrobcem.
 - ▲ **UPOZORNĚNÍ:** Uvnitř lednice nezapínejte žádný elektrický spotřebič vjma toho, který byl doporučen výrobcem.
 - ▲ **UPOZORNĚNÍ:** Nepoškoďte chladicí okruh.
 - ▲ **UPOZORNĚNÍ:** Aby se zabránilo nebezpečí související s nestabilitou spotřebiče, musí být upevněno podle následujících pokynů.
 - ▲ **VAROVÁNÍ!** Při umístění spotřebiče zajistěte, aby napájecí kabel nebyl nikde přiskřípnut nebo poškozen.
 - ▲ **VAROVÁNÍ!** Za zadní stěnu přístroje neumísťujte vícenásobné zásuvky, ani přenosné napájecí zdroje (prodlužky).
- Pokud Vaše lednice používá R600a jako chladicí médium - tuto informaci zjistíte ze štítku na chladiči -, buďte obzvláště opatrní při přesunu a instalaci, abyste zabránili poničení chladicího prvku. I kdyžž je R600a přirozený plyn a je přátelský k životnímu prostředí, je výbušný a v případě úniku způsobeným poškozením chladicího prvku, umístěte chladničku od otevřeného plamene či zdrojů tepla a na pár minut vyvětrejte místnost, kde je spotřebič umístěn.
 - Při přenášení a umísťování chladničky nepoškoďte chladicí obvod.
 - Neskladujte v tomto zařízení výbušné látky, jako jsou například aerosolové plechovky s hořlavým hnacím plynem.
 - Spotřebič je určen k domácímu použití a užitím podobným, jako jsou;
 - kuchyně pro zaměstnance v obchodech, kancelářích a jiných pracovních prostředích
 - farmářské domy a klienty v hotelech, motelech a jiných typech ubytovacích zařízení.
 - v ubytovací zařízení typu bed and breakfast
 - v stravovacích zařízeních a jiných maloobchodních prostorech
 - Pokud zásuvka nevyhovuje zástrčce chladničky, zástrčka musí být vyměněna výrobcem, servisním technikem nebo podobně kvalifikovanou osobou, aby nedošlo k úrazu.
 - Tento přístroj není určen pro použití osobami (včetně dětí) se sníženými fyzickými, smyslovými či duševními schopnostmi nebo osobami bez zkušeností a znalostí použití kromě těch, nad kterými je dohlíženo nebo kteří jsou naváděni osobou zodpovědnou za jejich bezpečnost. Na děti musí být dohlíženo, aby bylo zaručeno, že si se spotřebičem nehrají.

- K napájecímu kabelu Vaší chladničky byla připojena speciálně uzemněná zástrčka. Tato zástrčka by měla být použita spolu se speciálně uzemněnou 16 ampérovou zásuvkou. Pokud se takováto zásuvka ve Vašem domě nenachází, nechte si ji prosím namontovat od kvalifikované osoby.
- Tento spotřebič mohou používat děti ve věku od 8 let a osoby s omezenými fyzickými, smyslovými nebo duševními schopnostmi, nebo nedostatkem zkušeností a znalostí, pokud jsou pod dohledem nebo jim byly dány instrukce týkající se bezpečného použití přístroje a rozumějí vznikajícímu riziku. Děti si se spotřebičem nesmějí hrát. Čištění a údržbu nesmí provádět děti bez dozoru.
- Děti ve věku od 3 do 8 let mohou vkládat a následně i vykládat potraviny z chladicích spotřebičů.
- Pokud je napájecí kabel poškozen, musí být vyměněn výrobcem, servisním technikem nebo podobně kvalifikovanou osobou, aby nedošlo k úrazu.
- Tento spotřebič není určen k použití v nadmořských výškách nad 2000 m.

Staré a nefunkční lednice

- Pokud má Vaše stará chladnička zámek, před vyřazením jej rozbijte či odstraňte, protože se tam mohou děti uvěznit a způsobit si poranění.
- Staré chladničky a mrazáky obsahují izolační materiál a chladicí kapalinu s CFC. Proto buďte při vyřazování staré chladničky opatrní, abyste nepoškodili životní prostředí.



VAROVÁNÍ! Při používání, údržbě a likvidaci spotřebiče věnujte pozornost symbolu na levé straně, který je umístěn na zadní straně spotřebiče (zadní panel nebo kompresor) se žlutou nebo oranžovou barvou. Je to výstražný symbol „nebezpečí požáru“.

V potrubí chladiva a kompresoru jsou hořlavé materiály. Během používání, servisu a likvidace se ujistěte, že se spotřebič nachází dostatečně daleko od zdroje ohně.



Symbol na výrobku nebo jeho balení udává, že tento výrobek nepatří do domácího odpadu. Je nutné odvézt ho do sběrného místa pro recyklaci elektrického a elektronického zařízení. Zajištěním správné likvidace tohoto výrobku pomůžete zabránit negativním důsledkům pro životní prostředí a lidské zdraví, které by jinak byly způsobeny nevhodnou likvidací tohoto výrobku. Podrobnější informace o recyklaci tohoto výrobku zjistíte u příslušného místního úřadu, služby pro likvidaci domovního odpadu nebo v obchodě, kde jste výrobek zakoupili.

Poznámky:

- Před instalací a používáním spotřebiče pečlivě pročtěte návod na použití. **Naše firma není zodpovědná za poškození způsobené nesprávným užíváním.**
- Následujte instrukce na spotřebiči a návod k použití, návod uchovejte na bezpečném místě kvůli vyřešení problémů, které mohou nastat v budoucnosti.

- Tento spotřebič je vyroben pro použití v domácnostech a může být použit pouze v domácnosti a pro stanovené účely. Není vhodné pro komerční nebo jiné účely. Takovéto použití způsobí zrušení záruky na spotřebič a naše firma nebude zodpovědná za způsobené ztráty.
- Tento přístroj je vyroben pro použití v domácnostech a je vhodný pouze pro chlazení/ skladování potravin. Spotřebič není vhodný pro komerční a běžné použití a/nebo skladování látek jiných než potraviny. Naše firma není zodpovědná za ztráty způsobené při takovémto používání.

BEZPEČNOSTNÍ VAROVÁNÍ

Upozornění: Pro urychlení rozmrazení nepoužívejte mechanická zařízení nebo způsoby jiné, než jsou ty doporučené výrobcem. Do vnitřku lednice nepokládejte žádné elektrické spotřebiče, pokud to není doporučeno výrobcem. Větrací otvory nepřikrývejte. Nepoškoz'techladicí okruh.

- Nepoužívejte více rozdvojký nebo prodlužovací kabel
- Nezapojte do poškozených, opotřebených nebo starých zásuvek.

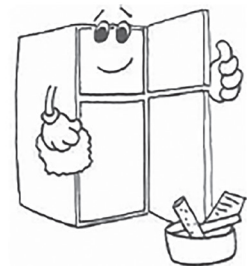
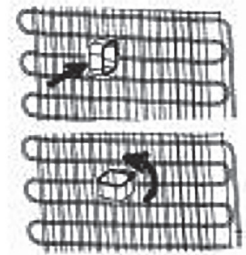


- Za kabel nikdy netahejte, neohýbejte ho ani ho neničte
- Tento spotřebič je určen pro použití dospělými osobami, nedovolte dětem, aby si se spotřebičem hrály ani jim nedovolte, aby se zavěšovaly na dveře.
- Kabel nezapojte ani neodpojte ze zásuvky, máte-li mokré ruce, abyste tak předešli úrazu elektrickým proudem!
- Do mrazáku nekládejte skleněné láhve ani plechovky s nápoji. Láhve nebo plechovky mohou explodovat.
- Do ledničky neumísťujte z důvodu zachování vaší bezpečnosti výbušný nebo hořlavý materiál. Nápoje s vyšším podílem alkoholu umístěte do prostoru ledničky vertikálně a pečlivě uzavřete jejich uzávěry.
- Při odebrání ledu z mrazáku se ho nedotýkejte, led může způsobit popáleniny a/nebo se o něj můžete říznout.
- Mokrýma rukama se nedotýkejte zmrazeného zboží! Nepožívejte zmrzlinu či ledové kostky okamžitě po vyjmutí z hluboce zamrazující části mrazáku!
- Po rozmrazení potravin znovu nezmrazujte. Může tak dojít ke zdravotním problémům, např. otravě jídlem.
- Lednici ani její horní část nezakrývejte látkou. Ovlivní to výkon vaší lednice.
- Během přepravy zajistěte příslušenství v lednici, abyste tak předešli jeho poškození.
- Zařízení by neměli používat lidé (včetně dětí) s omezenými fyzickými schopnostmi, smyslovými či psychickými nezpůsobilostmi nebo lidmi, kteří nemají zkušenosti s používáním tohoto spotřebiče, pokud ovšem nejsou pod dohledem osoby, která na ně dohlíží. Na děti hrající si v okolí spotřebiče musí být dohlíženo.
- Je-li poškozen síťový kabel, musí být vyměněn výrobcem nebo kvalifikovanou osobou, aby se tak předešlo nebezpečí.



INSTALACE A OBSLUHA VAŠÍ LEDNIČKY

- Před zapojením spotřebiče do zásuvky se ujistěte, že napětí uvedené na štítku odpovídá napětí elektrické sítě.
- Provozní napětí vaší ledničky je 220-240 V při 50Hz.
- Pro instalaci a zapnutí spotřebiče můžete využít služeb profesionálů.
- Napájecí kabel vaší ledničky má uzemněnou zástrčku. Tato zástrčka musí být použita společně s uzemněnou zásuvkou, která má minimálně 16 ampérovou pojistku. Nemáte-li zásuvku tomuto odpovídající, nechte si ji udělat kvalifikovaným elektrikářem.
- Nepřebíráme zodpovědnost za škody, ke kterým dojde v případě neuzemněného použití.
- Ledničku umístěte na místo, na kterém nebude vystavena přímému slunečnímu světlu.
- Váš spotřebič musí být minimálně 50 cm od trub, pecí a topných prvků, a musí být minimálně 5 cm od elektrických trub.
- Nikdy nesmí být používán venku nebo ponechán na dešti.
- Do kondenzátoru v zadní části ledničky umístěte rozpěrky, které slouží k tomu, aby spotřebič nepřilnul ke zdi a zajištění dobrého výkonu.
- Když je vaše lednička vedle hlubokého mrazáku, musí být mezi nimi zachován minimálně 2 cm prostor, aby se tak předešlo vytváření vlhkosti na vnějším povrchu. Na ledničku neumísťujte nic a umístěte je do vhodné pozice tak, aby z horní strany byl zajištěn prostor minimálně 15 cm.
- Umístíte-li ledničku vedle kuchyňské linky, zachovejte mezi nimi prostor 2 cm.
- Nainstalujte plastové části pro nastavení vzdálenosti (část s černými křídly vzadu), otočte ji o 90°, abyste tak předešli tomu, že se kondenzátor bude dotýkat zdi.
- Nastavitelné přední nohy musí být stabilizovány do příslušné výšky tak, aby bylo možné ledničku obsluhovat stabilním a správným způsobem. Nožky můžete nastavit otočením ve směru hodinových ručiček (nebo opačně). To musí být provedeno před umístěním potravin do ledničky.
- Před použitím ledničky otřete všechny části horkou vodou, do které přidáte čajovou lžičku jedlé sody a poté opláchněte čistou vodou a vysušte. Po vyčištění vraťte všechny části na své místo.



PŘED POUŽITÍM LEDNIČKY

- Při prvním spuštění nebo v případě spuštění po přepravě nechte lednici v kolmé poloze po dobu 3 hodin, poté ji zapojte, čímž zajistíte efektivní provoz. Jinak se může poškodit kompresor.
- Z vaší ledničky může vycházet po prvním spuštění zápach, ten zmizí, jakmile začne lednička chladit.

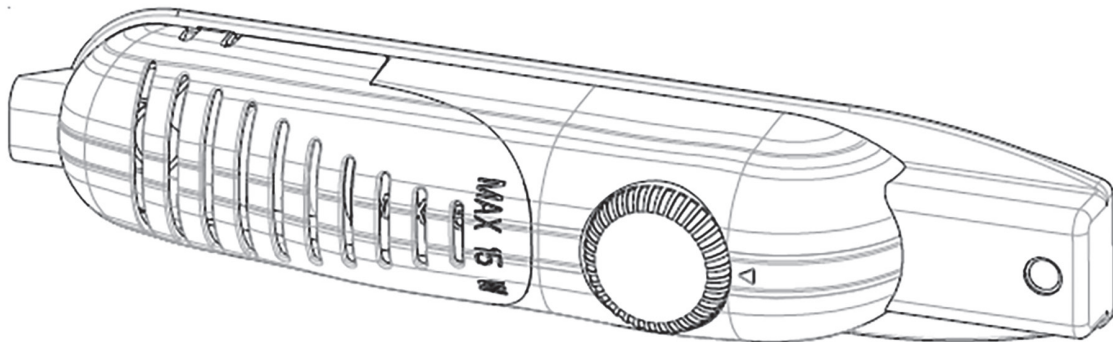


Dodržujte prosím následující pokyny, abyste zabránili kontaminaci potravin:

- Dlouhodobé otevírání dveří může způsobit výrazné zvýšení teploty v přihrádkách spotřebiče.
- Pravidelně čistěte povrchy, které mohou přijít do styku s potravinami, a dostupné odvodňovací systémy.
- Vyčistěte nádrže na vodu, pokud nebyly použity 48 hodin, propláchněte vodovodní systém napojený na přívod vody, pokud voda nebyla čerpána po dobu 5 dnů (pokud je spotřebič obsahuje).

- Syrové maso a ryby skladujte ve vhodných nádobách v chladničce tak, aby se nedostaly do styku s jinými potravinami.
- Dvouhvězdičkové prostory pro zmrazené potraviny (pokud je spotřebič obsahuje) jsou vhodné pro skladování předmražených potravin, skladování nebo výrobu zmrzliny a výrobu ledových kostek.
- Jedno-, dvou- a tříhvězdičkové prostory (pokud je spotřebič obsahuje) nejsou vhodné pro zmrazování čerstvých potravin.
- Pokud chladicí spotřebič zůstane po delší dobu prázdný, vypněte, odmrazte, vyčistěte, osušte a nechte dvířka otevřená, aby se zabránilo tvorbě plísní uvnitř spotřebiče.

2. RŮZNÉ FUNKCE A MOŽNOSTI



NASTAVENÍ TERMOSTATU

Teplotu v chladničce a mrazničce automaticky reguluje termostat. Chcete-li teplotu změnit, otočte kolečkem z pozice 1 do pozice 5 (5 je nejchladnější).

Důležitá poznámka: Termostat nenastavujte pod pozici 1, neboť v takovém případě váš spotřebič přestane fungovat.

- U krátkodobého uskladnění potravin v mrazničce můžete nastavit kolečko na pozici 1-3.
- V případě dlouhodobého uskladnění potravin v mrazničce můžete nastavit kolečko na pozici 3-4.

Upozorňujeme, že; okolní teplota, teplota čerstvě skladovaných potravin a to, jak často se otevírají dveře, ovlivňuje teplotu uvnitř chladničky. Je-li třeba, změňte nastavení teploty.

VAROVÁNÍ PŘI NASTAVENÍ TEPLoty

- Okolní teplota, teplota čerstvě skladovaných potravin a časté otvírání dveří ovlivňuje teplotu v prostoru chladničky. V případě potřeby změňte nastavení teploty.
- Nedoporučuje se, abyste chladničku používali v prostředí, kde je teplota nižší než 10°C
- Při nastavení termostatu je třeba vzít v úvahu jak často se dveře mrazničky otevírají a zavírají, kolik jídla se v mrazničce skladuje a prostředí, v kterém je spotřebič umístěn.
- Doporučujeme, aby první spuštění chladničky-mrazničky nebylo přerušováno po dobu 24 hodin a zajistilo se tak, že je důkladně vychlazená. Po tuto dobu neotevírejte dveře chladničky-mrazničky ani do ní nevkládejte potraviny.
- Vaše chladnička-mraznička má vestavěnou funkci 5 minutové prodlevy, která brání poškození kompresoru. Když se chladnička-mraznička zapojí do sítě, její provoz se spustí po 5 minutách.
- Vaše chladnička je navržena tak, aby pracovala v intervalech uvedených ve standardech, v souladu s třídou uvedenou na informačním štítku. Nedoporučuje se, abyste chladničku spouštěli v prostředí mimo uvedené teplotní intervaly, a neovlivnili tak účinnost chlazení.
- Tento spotřebič je navržen k použití při okolní teplotě v rozmezí 16°C - 32°C.

Klimatické třídy	Teplota okolí (°C)
T	Mezi 16 a 43 (°C)
ST	Mezi 16 a 38 (°C)
N	Mezi 16 a 32 (°C)
SN	Mezi 10 a 32 (°C)

PŘÍSLUŠENSTVÍ

Zásobník na led

Naplňte přihrádku na led vodou a vložte ji do prostoru mrazničky.

Poté, co se voda zcela změní na led, můžete kostku ledu vyjmout z přihrádky podle následujícího obrázku.



3. UKLÁDÁNÍ POTRAVIN DO SPOTŘEBIČE

CHLADNIČKA

- Abyste snížili tvorbu námrazy, nikdy do chladničky nedávejte neuzavřené nádoby s tekutinami.
- Teplé nebo horké potraviny nechte před uložením vychladnout. Pomůže to snížit spotřebu energie.
- Abyste předešli hromadění námrazy, ujistěte se, že se zadní stěny nic nedotýká
- Nejchladnější část chladničky je spodní část. Doporučujeme, abyste tuto část používali ke skladování potravin, které rychle podléhají zkáze, např. ryb, hotových pokrmů, pečených moučníků nebo mléčných produktů. Nejteplejší část je horní část dveří. Tu doporučujeme ke skladování másla nebo sýra.

Doporučené umístění jednotlivých typů potravin do různých oddělení/přihrádek spotřebiče

Oddělení/ přihrádka spotřebiče	Typ potraviny
Dveře nebo dveřní přihrádky chladničky	* Potraviny s přírodními konzervačními látkami, jako jsou džemy, džusy, nápoje, koření. * Neskladujte potraviny podléhající rychlé zkáze
Zásuvka pro ovoce a zeleninu	* Ovoce, bylinky a zelenina by měly být umístěny odděleně v zásuvce na ovoce a zeleninu. * Neskladujte v chladničce banány, cibuli, brambory, česnek
Spodní police v chladničce (eventuálně zásuvka na čerstvé maso, drůbež, ryby - je-li ve spotřebiči přítomna)	* Syrové maso, drůbež, ryby - pro krátkodobé skladování
Střední police v chladničce	* Mléčné výrobky, vejce
Horní police v chladničce	* Potraviny, které nepotřebují vaření, jako jsou potraviny připravené k přímé konzumaci, lahůdky, včetně otevřených balení těchto potravin.

Doporučené umístění jednotlivých typů potravin do různých oddělení/přihrádek mrazničky (pokud je součástí vašeho spotřebiče – a s přihlédnutím ke skutečnému počtu zásuvek/políc v mrazáku):

- Potraviny pro dlouhodobé skladování
- Spodní zásuvka / police na syrové maso, drůbež, ryby
- Střední zásuvka / police na mraženou zeleninu, hranolky
- Horní zásuvka / polička na zmrzlinu, mražené ovoce, zmražené pečivo

MRAZNIČKA

- Mrazničku používejte k dlouhodobému skladování zmrazených potravin a výrobě kostek ledu.
- Chcete-li zmrazit čerstvé potraviny, ujistěte se, že co největší část potraviny, která má být mražená, je v kontaktu s chladícím povrchem.
- Čerstvé potraviny nedávejte do blízkosti zmrazených potravin, mohly by se rozmrazit.
- Čerstvé potraviny (tj. maso, ryby a mleté maso) rozdělte před mražením na porce.
- Jakmile bude potravina zmražená, vložte potraviny do mrazničky a nezapomeňte je brzy spotřebovat.
- Do mrazničky nikdy nevkládejte teplé potraviny.
- Vždy dodržujte pokyny na obalech mražených potravin, pokud žádné informace uvedeny nejsou, neskladujte potraviny déle než 3 měsíce od data zakoupení.
- Když kupujete mražené potraviny, ověřte, zda byly zmrazeny na vhodnou teplotu a že je obal nedotčený.
- Zmražené potraviny musí být přepravovány ve vhodných nádobách, aby se zachovala kvalita potravin a co nejdříve to bude možné, musí být vráceny do mrazničky.
- Vykazuje-li obal známky vlhkosti nebo přílišného nabobtnání, je pravděpodobné, že byl skladován při nevhodné teplotě a jeho obsah byl poškozen.
- Délka uskladnění mražených potravin závisí na pokojové teplotě, nastavení termostatu, jak často se dvířka otevírají, jaký typ potravin to je a jaká je doba nutná pro přepravu výrobku z obchodu k vám domů. Vždy postupujte dle pokynů na obalu a nikdy nepřekračujte maximální životnost.
- Pokud se rozhodnete dveře mrazničky znovu otevřít poté, co jste je zavřeli, může to být těžké. To je normální a jakmile se tlaky v mrazničce vyrovnají, bude otevření dveří znovu snadné.

Důležitá poznámka:

- Zmražené potraviny lze po rozmrazení vařit stejně jako čerstvé potraviny. Nedojde-li k jejich uvaření pro rozmrazení, nesmí být NIKDY znovu zmrazeny.
- Chuť některých druhů koření ve vařených pokrmech (anýz, bazalka, petrželka, vinný ocet, zázvor, česnek, hořčice, tymián, pepř, majoránka, atd.) se mění a při dlouhodobém skladování zesílí. Proto musí být do jídla, které chcete zmrazit, přidáno pouze malé množství koření, nebo jídlo okořeňte až poté, co ho rozmrazíte.
- Délka skladování závisí na použitém oleji. Vhodné oleje jsou margarín, telecí lůj, olivový olej, máslo a nevhodný je arašídový olej a vepřové sádlo.
- Potraviny v kapalné formě musí být zmrazeny v plastových nádobách, jiné potraviny musí být zmrazené v plastových fóliích nebo sáčcích.

4. ČIŠTĚNÍ A ÚDRŽBA

- Před čištěním nezapomeňte ledničku odpojit od el. proudu.



- Ledničku nečistěte tekoucí vodou.



- Vnitřní a vnější strany můžete otřít měkkým hadříkem nebo houbou, použijte k tomu teplou a mýdlovou vodu.



- Jednotlivě odstraňte části a vyčistěte je mýdlovou vodou. Nemyjte v myčce.



- K čištění nikdy nepoužívejte hořlavé, výbušné nebo korozivní materiály, např. ředidla, plyn, kyselinu.



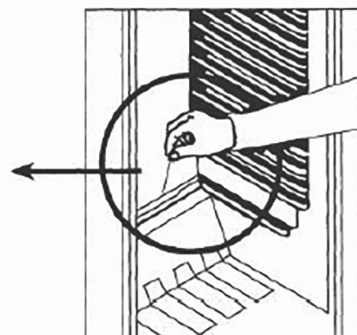
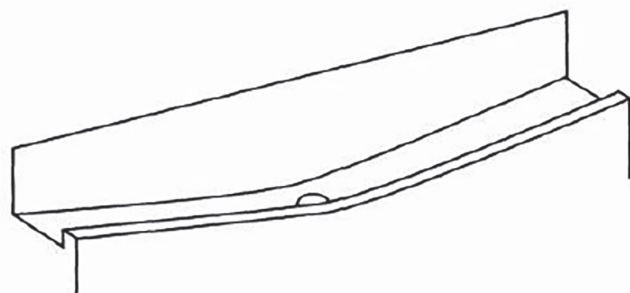
- Pro zvýšení produktivity a ušetření energie musíte jednou ročně vyčistit kondenzátor pomocí koštěte.



Ujistěte se, že je vaše lednička během čištění odpojená od sítě.

ROZMRAZOVÁNÍ

Části ledničky:



- Za provozu dochází k automatickému odmrazování. Odstátá voda se sbírá do odpařovací misky, odkud se sama vypaří.
- Odpařovací zásobník a otvor pro odtok vody musí být čištěn pravidelně pomocí zásuvky pro odtok, aby se tak předešlo shromažďování ve spodní části výparníku.
- Rovněž můžete vylít do odtokacího otvoru 1/2 sklenice vody a vyčistit tak vnitřní část.

Části mrazáku:

Námraza, nakumulovaná v mrazáku, musí být odstraňována pravidelně. (Použijte přibalenou plastovou škrabku) Mrazák musí být vyčištěn stejným způsobem jako prostor chladničky, odmrazování se musí provést minimálně dvakrát ročně.

Odmrazování:

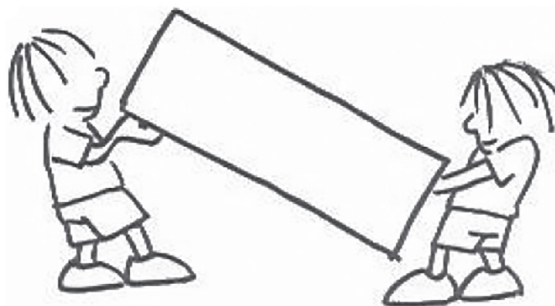
- Den před odmrazováním nastavte termostat do pozice "5", abyste jídlo důkladně zmrazili.
- Během odmrazování musí být zmražené potraviny zabalené do několika vrstev papíru a uchovány na chladném místě. Nežádoucí zvýšení teploty zkrátí jejich životnost. Nezapomeňte tyto potraviny spotřebovat v relativně krátké době.
- Termostat nastavte do pozice «•» nebo odpojte zařízení, nechte otevřené dveře a to do naprostého odmražení.
- Pro urychlení procesu odmrazování lze do mrazáku umístit jedu nebo více nádob s horkou vodou.
- Vnitřní část pečlivě vysušte a termostat nastavte do pozice MAX.

Výměna osvětlení typu LED

Má-li vaše chladnička osvětlení typu LED, kontaktujte help desk, neboť její výměnu musí provést pouze autorizovaný zaměstnanec.

5. PŘEPRAVA A PŘEMISŤOVÁNÍ

- Originální obal a molitan by měly být pro případné přemístění uschovány (volitelné).
- Obalte chladničku silným obalem, pásy a silnými dráty a dodržte pokyny pro přepravu uvedené na obalu.
- Vyjměte pohyblivé části (police, příslušenství, přihrádku na zeleninu, atd.) nebo je během přemísťování a přepravy připevněte pomocí pásů.
- Chladničku přenášejte ve svislé pozici.



ZMĚNA POZICE DVEŘÍ

Viz grafické instrukce na konci manuálu.

6. NEŽ BUDETE KONTAKTOVAT VÁŠ POPRODEJNÍ SERVIS

Pokud vaše chladnička-mraznička nefunguje tak, jak očekáváte, řešení může být jednoduché.

Pokud vaše chladnička nefunguje:

Zkontrolujte, zda;

- Je odpojená od napájení.
- Nastavení termostatu je v poloze "•",

Nejsou-li různé prostory chladničky dostatečně studené, zkontrolujte, zda:

- Spotřebič jste nepřetížili,
- Dveře jsou dokonale zavřené,
- Na kondenzátoru není prach,
- Vzadu a po stranách je dostatek místa.

Vaše chladnička-mraznička je příliš hlučná.

Chladicí plyn, který cirkuluje v chladicím okruhu, může vydávat slabý hluk (bublavý zvuk), i když kompresor není v provozu. Nemusíte mít obavy, je to zcela normální. Pokud se tyto zvuky liší, zkontrolujte, zda;

Spotřebič je správně vyrovnaný

- Nic se spotřebiče nedotýká zezadu.

Je-li ve spodní části chladničky voda;**Zkontrolujte, zda;**

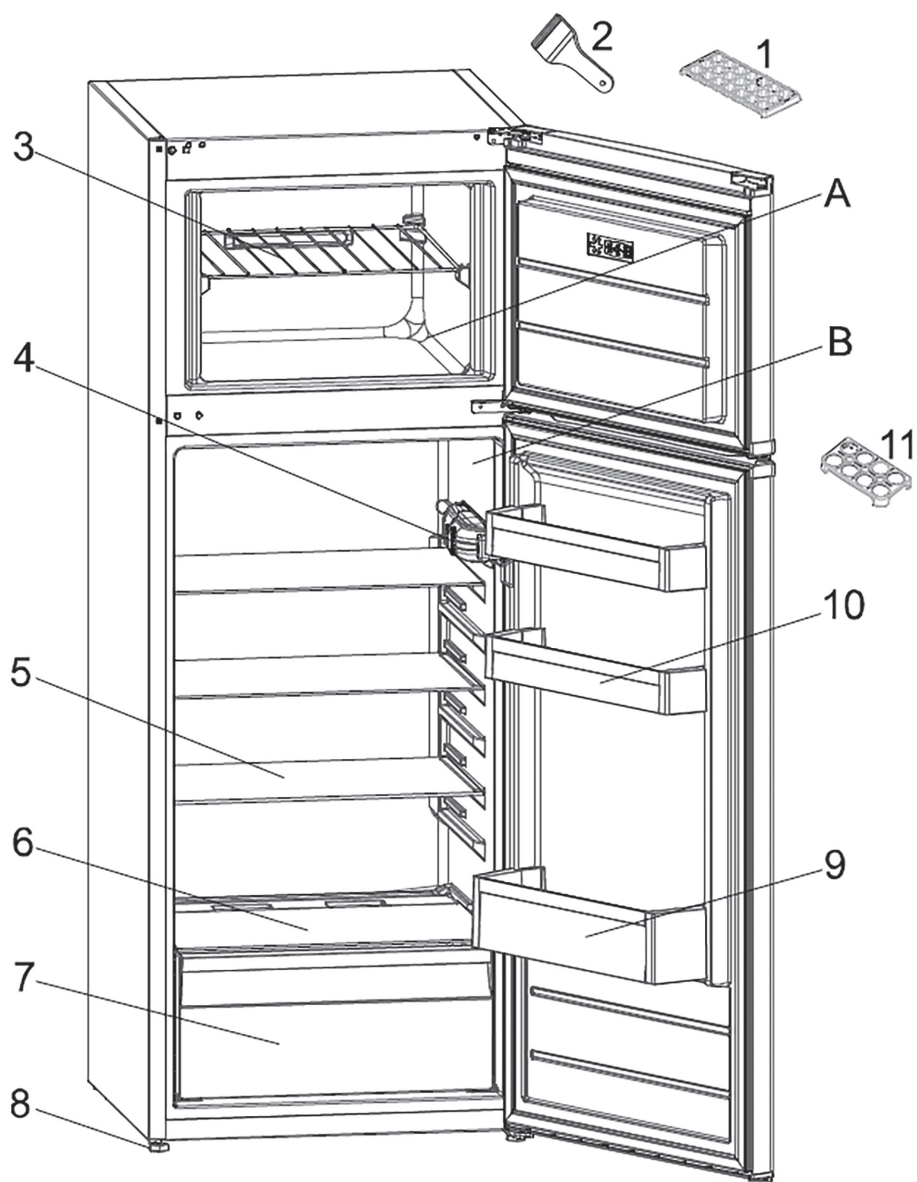
Odtok na rozmrazenou vodu není ucpaný (k vyčištění použijte zátku).

Doporučení

- V případech výpadku napájení spotřebič odpojte. Tím předejdete poškození kompresoru. Po obnovení napájení zapojte spotřebič zhruba po 5-10 minutách. Tím se předejde poškození komponentů.
- Chladicí jednotka vaší chladničky je skrytá v zadní stěně. Tak se mohou na zadní stěně vaší chladničky vytvořit kapky vody nebo námrazy, a to z důvodu činnosti kompresoru ve specifikovaných intervalech. To je normální. Není-li námraza nadměrná, není nutné provádět odmrazování.
- Pokud nebudete chladničku používat delší dobu (např. během dovolené), přepněte termostat do pozice " " " ". Po rozmrazení chladničku vyčistěte a nechte dveře otevřené, abyste tak zabránili hromadění vlhkosti a zápachu.

Pokud problém přetrvává i poté, co jste postupovali podle výše uvedených pokynů, obraťte se na autorizovaný servis.

7. ČÁSTI A PŘIHRÁDKY SPOTŘEBIČE



Tato prezentace je určena pouze pro informace o částech spotřebiče. Části se mohou lišit v závislosti na modelu.

A) Mraznička
B) Chladnička

1. Zásobník na led
2. Plastová škrabka na led
3. Polička v mrazničce
4. Termostat

5. Skleněné poličky v chladničce
6. Kryt zásuvky na ovoce a zeleninu
7. Zásuvka na ovoce a zeleninu
8. Nastavitelná nožička
9. Police na lahve
10. Poličky ve dvířkách
11. Držák na vejce

8. INFORMAČNÍ LIST

Obchodní značka	GODDESS
Model	RDD0144GW8A
Typ spotřebiče ³⁾	7
Třída energetické účinnosti (A - nízká spotřeba el. energie, G - vysoká spotřeba el. energie)	A+
Spotřeba energie za 365 dní ¹⁾	212
Užitný objem celkem	213
z toho : objem chladicí části	171
z toho : objem mrazicí části	42
Označení mrazicího prostoru	****
Doba skladování při poruše, doba náběh teploty	14
Mrazicí výkonnost (kg/24hod)	2
Třída klimatu ²⁾	N
Hlučnost	41

1)

Spotřeba energie v kWh/rok, založená na výsledcích normalizované zkoušky po dobu 24 hod. Skutečná spotřeba energie závisí na způsobu použití a umístění spotřebiče.

2)

SN : okolní teplota od + 10°C do + 32°C
 N : okolní teplota od + 16°C do + 32°C
 ST : okolní teplota od + 16°C do + 38°C
 T : okolní teplota od + 16°C do + 43°C

3)

3 = chladnička s prostory o nízké teplotě
 4 = chladnička s prostory o nízké teplotě (*)
 5 = chladnička s prostory o nízké teplotě (**)
 7 = chladnička s prostory o nízké teplotě *(***)
 8 = skříňová mraznička
 9 = truhlicová mraznička

Tento spotřebič je určen k použití za teploty okolí od +16 °C do +32 °C, při použití za teplot okolí mimo toto rozmezí nemusí správně fungovat.

Případné dalších dotazy zasílejte na info@goddess.cz



VAROVÁNÍ: NEVYSTAVUJTE SPOTŘEBIČ DEŠTI NEBO VLHKOSTI ABYSTE PŘEDEŠLI VZNIKU POŽÁRU NEBO ÚRAZU ELEKTRICKÝM PROUDEM. VŽDY SPOTŘEBIČ VYPNĚTE ZE ZÁSUVKY KDYŽ JEJ NEPOUŽÍVÁTE NEBO PŘED OPRAVOU. V PŘÍSTROJI NEJSOU ŽÁDNÉ ČÁSTI OPRAVITELNÉ SPOTŘEBITELEM. VŽDY SE OBRACEJTE NA KVALIFIKOVANÝ AUTORIZOVANÝ SERVIS. PŘÍSTROJ JE POD NEBEZPEČNÝM NAPĚTÍM.

Informace o ochraně životního prostředí

Udělalí jsme to nejlepší pro snížení množství obalů a zajistili jsme jejich snadné rozdělení na 3 materiály: lepenka, papírová drť a roztažený polyetylén. Tento přístroj obsahuje materiály, které mohou být po demontáži specializovanou společností recyklovány. Dodržujte prosím místní nařízení týkající se nakládání s balcímí materiály, vybitými bateriemi a starým zařízením.

Likvidace starého elektrozařízení a použitých baterií a akumulátorů



Tento symbol na výrobku, jeho příslušenství nebo na jeho obalu označuje, že s výrobkem nesmí být nakládáno jako s domácím odpadem. Po ukončení životnosti odevzdejte prosím výrobek nebo baterii (pokud je přiložena) v příslušném místě zpětného odběru, kde bude provedena recyklace tohoto elektrozařízení a baterií. V Evropské unii a v ostatních evropských zemích existují místa zpětného odběru vysloužilého elektrozařízení. Tím, že zajistíte správnou likvidaci výrobku, můžete předejít možným negativním následkům pro životní prostředí a lidské zdraví, které se mohou v opačném případě projevit jako důsledek nesprávné manipulace s tímto výrobkem nebo baterií či akumulátorem. Recyklace materiálů přispívá k ochraně přírodních zdrojů. Z tohoto důvodu prosím nevyhazujte vysloužilé elektrozařízení a baterie / akumulátory do domovního odpadu.

Informace o tom, kde je možné vysloužilé elektrozařízení zdarma odložit, získáte u vašeho prodejce a na obecním úřadě. Informace o tom, kde můžete zdarma odevzdat použité baterie nebo akumulátory, získáte také u vašeho prodejce a na obecním úřadě.

OBSAH

1. PRED POUŽITÍM SPOTREBIČA	17
Všeobecné upozornenia	17
Staré a nefunkčné chladničky	18
Bezpečnostné upozornenia	19
Inštalácia a prevádzka Vašej chladničky	20
Pred použitím Vašej chladničky	20
2. RÔZNE FUNKCIE A MOŽNOSTI	21
Nastavenie termostatu	21
Výstrahy o nastaveniach teplôt	21
Príslušenstvo	22
Zásobník na ľad	22
3. ORGANIZOVANIE POTRAVÍN V SPOTREBIČI	22
Priestor chladničky	22
Mraziaci priestor	23
4. ČISTENIE A ÚDRŽBA	23
Rozmrazovanie	24
5. PREPRAVA A PREMIESTNENIE	25
Premiestnenie dverí	25
6. PRED KONTAKTOVANÍM POPREDAJNÉHO SERVISU	25
7. ČASTI A PRIESTORY SPOTREBIČA	27
8. INFORMAČNÝ LIST	28

1. PRED POUŽITÍM SPOTREBIČA

VŠEOBECNÉ UPOZORNENIA

- ▲ **VÝSTRAHA:** Udržujte vetracie otvory na kryte prístroja alebo v konštrukcii zabudovania bez prekážok.
 - ▲ **VÝSTRAHA:** Nepoužívajte mechanické nástroje alebo iné prostriedky na urýchlenie procesu odmrazenia, okrem tých, ktoré odporúča výrobca.
 - ▲ **VÝSTRAHA:** Nepoužívajte elektrické spotrebiče vo vnútri priestoru na potraviny, iba ak sú typmi doporučenými výrobcom.
 - ▲ **VÝSTRAHA:** Nepoškodzuje chladiaci okruh.
 - ▲ **VÝSTRAHA:** Aby nedošlo k ohrozeniu bezpečnosti vzhľadom k nestabilite spotrebiča, musí byť upevnený v súlade s návodom na obsluhu.
 - ▲ **VAROVANIE!** Pri umiestnení spotrebiča zaistite, aby napájací kábel nebol nikde zaseknutý alebo poškodený.
 - ▲ **VAROVANIE!** Za zadnú stenu prístroja neumiestňujte viacnásobné zásuvky, ani prenosné napájacie zdroje (predlžovačky).
- Ak váš spotrebič používa ako chladio R600a - túto informáciu sa môžete dozvedieť zo štítku na chladničke - pri preprave a montáži by ste mali byť opatrní, aby ste zabránili poškodeniu chladiacich prvkov vášho prístroja . R600a je šetrný k životnému prostrediu a je to prírodný plyn. Nakoľko je výbušný, v prípade úniku v dôsledku poškodenia chladiacich prvkov, presuňte chladničku od otvoreného ohňa alebo zdrojov tepla a na niekoľko minút vyvetrajte miestnosť, kde je spotrebič umiestnený.
 - Pri prenášaní a umiestňovaní chladničky nepoškodzuje okruh chladiaceho plynu.
 - Neskladujte v tomto zariadení výbušné látky, ako sú napríklad aerosólové plechovky s horľavým hnacím plynom.
 - Toto zariadenie je určené pre použitie v domácnosti a v podobných podmienkach, ako sú napríklad;
 - kuchynské miestnosti pre personál v obchodoch, kanceláriách a v iných pracovných prostrediach
 - farmárske domy a klienti v hoteloch, motelloch a iných typoch bytových zariadení;
 - v ubytovacie zariadenia typu bed and breakfast;
 - stravovacie a podobné zariadenia neobchodného typu.
 - Tento spotrebič nie je určený pre používanie osobami (vrátane detí) s obmedzenými fyzickými, zmyslovými alebo duševnými schopnosťami, alebo nedostatkom skúseností a znalostí, pokiaľ nie sú pod dohľadom alebo im neboli dané inštrukcie týkajúce sa použitia prístroja osobou zodpovednou za ich bezpečnosť. Deti by mali byť pod dozorom, aby sa nehrali s týmto prístrojom.

- Ak zásuvka nevyhovuje zástrčke chladničky, zástrčka musí byť vymenená výrobcom, servisným technikom alebo podobne kvalifikovanou osobou, aby nedošlo k úrazu.
- K napájacímu káblu vašej chladničky bola pripojená špeciálna uzemňovacia zástrčka. Táto zástrčka by mala byť použitá spolu so špeciálne uzemnenou 16 Amperovou zásuvkou. Ak vo vašom dome nie je takáto zásuvka, prosím, nechajte ju nainštalovať odborným elektrikárom.
- Tento spotrebič môžu používať deti vo veku od 8 rokov a osoby s obmedzenými fyzickými, zmyslovými alebo duševnými schopnosťami, alebo nedostatkom skúseností a znalostí, pokiaľ sú pod dohľadom alebo im boli dané inštrukcie týkajúce sa bezpečného použitia prístroja a rozumejú vznikajúcemu riziku. Deti sa so spotrebičom nesmú hrať. Čistenie a údržbu nesmú vykonávať deti bez dozoru.
- Deti vo veku od 3 do 8 rokov môžu vkladať a následne aj vykladať potraviny z chladiacich spotrebičov.
- Ak je napájací kábel poškodený, musí byť vymenený výrobcom, servisným technikom alebo podobne kvalifikovanou osobou, aby nedošlo k úrazu.
- Tento spotrebič nie je určený na použitie v nadmorských výškach nad 2000 m.

Staré a nefunkčné chladničky

- Ak je vaša stará chladnička vybavená zámkom, pred likvidáciou zámok odlomte alebo odstráňte, nakoľko vo vnútri môžu uviaznuť deti a môže byť spôsobená nehoda.
- Staré chladničky a mrazničky obsahujú izolačné materiály a chladivá s CFC. Preto dávajte pozor, aby pri likvidácii vašej starej chladničky nedošlo k poškodeniu životného prostredia.



VAROVANIE! Pri používaní, údržbe a likvidácii spotrebiča venujte pozornosť symbolu na ľavej strane, ktorý je umiestnený na zadnej strane spotrebiča (zadný panel alebo kompresor) so žltou alebo oranžovou farbou. Je to výstražný symbol „nebezpečenstvo požiaru“. V potrubí chladiča a kompresora sú horľavé materiály. Počas používania, servisu a likvidácie sa uistite, že sa spotrebič nachádza dostatočne ďaleko od zdroja ohňa.



Prosím, opýtajte sa na svojom obecnom úrade o odstránení OEEZ pre opätovné účelové použitie, využitie a recykláciu.

Poznámky:

- Pred inštaláciou a použitím spotrebiča si starostlivo prečítajte návod na obsluhu. Nenesieme zodpovednosť za škody vzniknuté v dôsledku nesprávneho použitia.

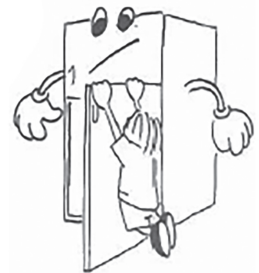
- Dodržujte všetky pokyny na vašom zariadení a návod na obsluhu a uschovajte túto príručku na bezpečnom mieste, aby ste mohli vyriešiť problémy, ktoré môžu nastať v budúcnosti.
- Tento spotrebič je vyrobený pre použitie v domácnostiach a môže byť používaný iba v domácom prostredí a pre stanovené účely. Nie je vhodný pre komerčné alebo spoločné použitie. Takéto použitie môže spôsobiť stratu záruky spotrebiča, a naša spoločnosť nenesie zodpovednosť za takto vzniknuté straty.
- Tento spotrebič je vyrobený pre použitie v domoch a je vhodný iba pre chladenie / skladovanie potravín. Nie je vhodný pre komerčné alebo spoločné použitie a / alebo skladovanie látok okrem potravín. Naša spoločnosť nenesie zodpovednosť za straty, ktoré dôjdu v opačnom prípade.

BEZPEČNOSTNÉ UPOZORNENIA

- Nepoužívajte viac objímok alebo predlžovacích káblov.
- Zariadenie nezapájajte do poškodených, zničených alebo starých zásuviek

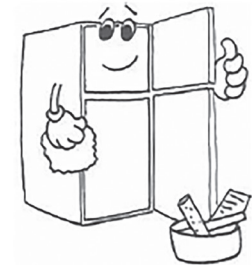
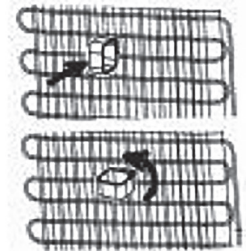


- Neťahajte, neohýbajte alebo nepoškodzuje elektrický kábel.
- Tento spotrebič je určený pre dospelých, nedovoľte deťom hrať sa so spotrebičom alebo nenechajte ich visieť na dverách.
- Nepripájajte alebo odpájajte zástrčku zo zásuvky mokrými rukami, aby ste tým zabránili úrazu elektrickým prúdom!
- Nekladte sklenené fľaše alebo nápojové plechovky do mraziacej časti. Fľaše alebo plechovky môžu explodovať s používaním tohoto spotrebiča, pokiaľ ovšem nie sú pod dohľadom osoby, ktorá na ne dohliži. Na deti hrajúce si v okolí spotrebiča musí byť dohliženo. Je-li poškoden sieťový kábel, musí byť vymenený výrobcem alebo kvalifikovanou osobou, aby sa tak predešlo nebezpečiu.
- Nekladte výbušné alebo horľavé materiály do chladničky v záujme vašej bezpečnosti. Umiestnite nápoje s vyšším obsahom alkoholu vertikálne a riadne uzavreté do časti chladničky.
- Pri výrobe ľadu v mraziacom oddelení, nedotýkajte sa ho, ľad môže spôsobiť omrzliny a/alebo Vás môže porezať.
- Nedotýkajte sa mrazeného tovaru mokrými rukami! Nejedzte zmrzlinu a kocky ľadu ihneď o ich vybratí z mraziacej časti!
- Nikdy znovu nezmrázajte mrazený tovar potom, čo bol rozmrazený. Môže to spôsobiť zdravotné problémy, ako napríklad otravu potravou.
- Nezakrývajte telo alebo vrch chladničky tkaninami. Ovplyvní to účinnosť vašej chladničky.
- Príslušenstvo v chladničke počas prepravy upevnite, aby ste zabránili poškodeniu príslušenstva.



INŠTALÁCIA A PREVÁDZKA VAŠEJ CHLADNIČKY

- Pred začatím používania chladničky, by ste mali venovať pozornosť nasledujúcim bodom.
- Prevádzkové napätie pre chladničku je 220-240 V pri frekvencii 50 Hz.
- Nepreberáme zodpovednosť za škody, ktoré vzniknú v dôsledku neuzemneného použitia.
- Umiestnite chladničku na miesto, ktoré nie je vystavené priamemu slnečnému žiareniu.
- Váš spotrebič musí byť aspoň 50 cm od pecí, plynových kachlí, a výmenníkov tepla, a mal by byť vo vzdialenosti aspoň 5 cm od elektrického sporáku.
- Vaša chladnička by nikdy nemala byť použitá vonku alebo ponechaná v daždi.
- Ak je vaša chladnička umiestnená vedľa mrazničky, mala by byť medzi nimi aspoň 2 cm medzera, aby sa zabránilo vlhnutiu jej vonkajšieho povrchu.
- Nekladte nič na chladničku, a nainštalujte chladničku na vhodné miesto tak, aby na jej hornej strane bol k dispozícii priestor veľkosti aspoň 15 cm.
- Nastaviteľné predné nohy by mali byť nastavené aby bol spotrebič vyrovnaný a stabilný. Môžete nastaviť jeho nohy otáčaním v smere chodu hodinových ručičiek (alebo v opačnom smere). To by malo byť vykonané pred vložením potravín do chladničky.
- Pred použitím vašej chladničky, utrite všetky časti teplou vodou s prídavkom čajovej lyžičky sódy bikarbóny, a potom ju opláchnite čistou vodou a osušte. Umiestnite všetky diely po ich prečistení.
- Namontujte plastové rozpery (časť s čiernymi lopatkami na zadnej strane) otočením o 90° ako je zobrazené na obrázku, aby sa zabránilo dotyku chladiča o stenu.
- Chladnička by mala byť umiestnená pri stene s voľnou vzdialenosťou najviac 75 mm.



PRED POUŽITÍM VAŠEJ CHLADNIČKY

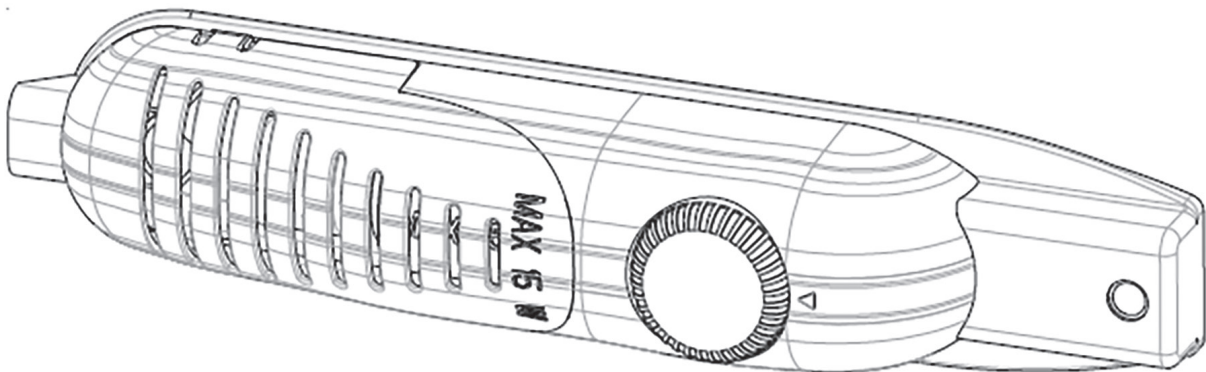
- Keď sa vaša chladnička uvádza do prevádzky po prvýkrát alebo po transporte, pre efektívne fungovanie udržiavajte vašu chladničku vo vzpriamenej polohe po dobu 3 hodín a následne ju pripojte. V opačnom prípade môže dôjsť k poškodeniu kompresora.
- Pri prvom spustení vašej chladničky môžete pocítiť zápach; zápach zanikne, ak sa chladnička ochladí.



Dodržiavajte prosím nasledujúce pokyny, aby ste zabránili kontaminácii potravín:

- Dlhodobé otváranie dverí môže spôsobiť výrazné zvýšenie teploty v priehradkách spotrebiča.
- Pravidelne čistite povrchy, ktoré môžu prísť do styku s potravinami, a dostupné odvodňovacie systémy.
- Vyčistite nádrže na vodu, pokiaľ neboli použité 48 hodín, prepláchnite vodovodný systém napojený na prívod vody, ak voda nebola čerpaná počas 5 dní (ak ich spotrebič obsahuje).
- Surové mäso a ryby skladujte vo vhodných nádobách v chladničke tak, aby sa nedostali do styku s inými potravinami.
- Dvojhviezdičkové priestory pre mrazené potraviny (ak ich spotrebič obsahuje) sú vhodné pre skladovanie predmrazených potravín, skladovanie alebo výrobu zmrzliny a výrobu kociek ľadu.
- Jedno-, dvo- a trojhviezdičkové priestory (ak ich spotrebič obsahuje) nie sú vhodné pre zmrazovanie čerstvých potravín.
- Ak chladiaci spotrebič zostane po dlhšiu dobu prázdny, vypnite, odmrazte, vyčistite, osušte a nechajte dvierka otvorené, aby sa zabránilo tvorbe plesní vo vnútri spotrebiča.

2. RÔZNE FUNKCIE A MOŽNOSTI



NASTAVENIE TERMOSTATU

Termostat automaticky reguluje teplotu vnútorného priestoru chladničky a mrazničky. Prostredníctvom otáčania gombíka z polohy 1 do 5, možno získať chladnejšie teploty.

Dôležitá poznámka: Nepokúšajte sa otáčať gombíkom nad polohu 1, zastaví to vaše zariadenie.

- Pre krátkodobé skladovanie potravín v mrazničke, môžete nastaviť gombík do pozície medzi 1 a 3.
- Pre dlhodobé skladovanie potravín v mrazničke, môžete nastaviť gombík do pozície medzi 3 a 4.

Uvedomte si, že, okolitá teplota, teplota čerstvo uložených potravín a to, ako často sú dvere otvorené, ovplyvňujú teplotu v chladiacom priestore. Ak je to potrebné, zmeňte nastavenie teploty.

VÝSTRAHY O NASTAVENIACH TEPLÔT

- Neodporúčame prevádzkovať chladničku v prostrediach chladnejších ako 10 °C.
- Nastavenia teplôt by ste mali nastaviť na základe frekvencie otvárania dverí, množstva potravín v chladničke a okolitej teploty chladničky.
- Po pripojení by vaša chladnička mala v závislosti od okolitej teploty bez prerušenia pracovať až 24 hodín, kým sa úplne nevychladí. Počas tejto doby neotvárajte dvere chladničky a nedávajte do nej žiadne potraviny.
- Ak je spotrebič vypnutý alebo odpojený, nechajte ho takto aspoň 5 min, než ho znovu zapnete alebo zapojíte, aby nedošlo k poškodeniu kompresora.
- Chladnička je navrhnutá tak, aby fungovala v intervaloch okolitej teploty uvedených v štandardoch a podľa klimatickej triedy uvedenej na informačnom štítku. Kvôli efektívnosti chladenia neodporúčame prevádzkovať chladničku mimo uvedené teplotné limity.
- Toto zariadenie je určené pre použitie pri okolitej teplote v rozmedzí 16°C - 32°C rozsahu.

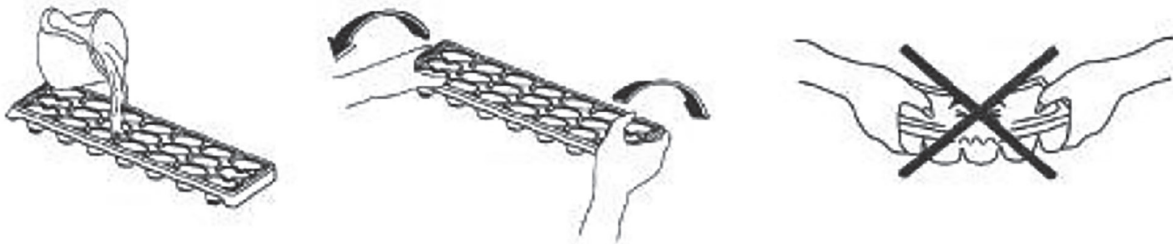
Klimatická trieda	Okolité teplota (°C)
T	Medzi 16 a 43 (°C)
ST	Medzi 16 a 38 (°C)
N	Medzi 16 a 32 (°C)
SN	Medzi 10 a 32 (°C)

PRÍSLUŠENSTVO

Zásobník na ľad

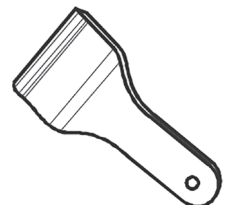
Naplňte zásobníky na ľad s vodou a dajte ich do mrazničky.

Po úplnom zamrznutí vody, môžete otočiť zásobník, ako je to uvedené nižšie a vysypať kocky ľadu.



Plastová stierka

Po určitom čase sa v niektorých oblastiach priestoru mrazničky vytvorí námraza. Pravidelne by ste mali odstraňovať námrazu, ktorá sa vytvorila v mrazničke. Ak je to potrebné, použite dodanú plastovú stierku. Na tento účel nepoužívajte ostré kovové objekty. Mohli by preniknúť do okruhu chladničky a spôsobiť neopraviteľné poškodenie spotrebiča.



3. ORGANIZOVANIE POTRAVÍN V SPOTREBIČI

PRIESTOR CHLADNIČKY

- Ak chcete znížiť vlhkosť a následné zvýšenie námrazy, nikdy umiestňujte v chladničke tekutiny v neuzavretých nádobách. Námraza má tendenciu sa koncentrovať v najchladnejších častiach výparníku a časom to bude vyžadovať častejšie odmrazovanie.
- Nikdy nepokladajte teplé jedlo do chladničky. Teplým jedlám by malo byť umožnené, aby vychladli pri izbovej teplote a mali by byť usporiadané tak, aby zabezpečili dostatočnú cirkuláciu vzduchu v chladiacom priestore.
- Nič by sa nemalo dotýkať zadnej steny, nakoľko to spôsobí námrazu a obal sa môže na zadnú stenu prilepiť. Neotvárajte dvere chladničky príliš často.
- Usporiadajte mäso a očistené ryby (zabalené v obaloch alebo listoch z plastu), ktoré budete používať v priebehu 1-2 dní, v dolnej časti chladiaceho priestoru (ktorý je nad krytom ovocia a zeleniny), nakoľko je to najchladnejšia časť a zaisťuje najlepšie skladovacie podmienky.
- Môžete vložiť ovocie a zeleninu do krytu pre ovocie a zeleninu bez obalu.

Odporúčané umiestnenie jednotlivých typov potravín do rôznych oddelení / priehradiek spotrebiče

Oddelenie / priehradka spotrebiče	Typ potraviny
Dvere alebo dverné priehradky chladničky	* Potraviny s prírodnými konzervačnými látkami, ako sú džemy, džúsy, nápoje, koreniny. * Neskladujte potraviny podliehajúce skaze
Zásuvka pro ovocie a zeleninu	* Ovocie, bylinky a zelenina by mali byť umiestnené oddelene v zásuvke na ovocie a zeleninu. * Neskladujte v chladničke banány, cibuľu, zemiaky, cesnak
Spodná polica v chladničke (eventuálne zásuvka na čerstvé mäso, hydinu, ryby - ak je v spotrebiči prítomná)	* Surové mäso, hydina, ryby - pre krátkodobé skladovanie
Stredná polica v chladničke	* Mliečne výrobky, vajcia
Horná polica v chladničke	* Potraviny, ktoré nepotrebujú varenie, ako sú potraviny pripravené na priamu konzumáciu, lahôdky, vrátane otvorených balení týchto potravín.

Odporúčané umiestnenie jednotlivých typov potravín do rôznych oddelení / priehradok mrazničky (ak je súčasťou vášho spotrebiča - a s prihliadnutím ku skutočnému počtu zásuviek / políc v mrazničke):

- Potraviny na dlhodobé skladovanie
- Spodná zásuvka / polica na surové mäso, hydinu, ryby

- Stredná zásuvka / polica na mrazenú zeleninu, hranolky
- Horná zásuvka / polica na zmrzlinu, mrazené ovocie, mrazené pečivo

MRAZIACI PRIESTOR

- Účelom používania mrazničky je, uskladnenie hlboko zmrazených alebo mrazených potravín po dlhú dobu a výroba ľadových kociek.
- Pre zmrazenie čerstvých potravín, zabezpečte, aby bola čo najväčšia časť povrchu potravín na zmrazenie v kontakte s chladiacou plochou.
- Nedávajte čerstvé potraviny vedľa zmrazených, nakoľko môžu rozmraziť už zmrazené potraviny.
- Pri zmrazovaní čerstvých potravín (napr. mäso, ryby a mleté mäso), rozdeľte ich na také časti, aké budete používať naraz
- Ako náhle bola jednotka odmrozená vymeňte potraviny v mrazničke a nezabudnite ich skonzumovať v čo najkratšej dobe.
- Nikdy nepokladajte teplé jedlo do mrazničky. Poruší totiž zmrazené potraviny.
- Pre uskladňovanie mrazených potravín, vždy starostlivo dodržujte pokyny uvedené na obale zmrazených potravín, a ak nie sú uvedené žiadne informácie potraviny by nemali byť skladované dlhšie ako 3 mesiace od dátumu ich zakúpenia.
- Pri nákupe zmrazených potravín, presvedčte sa, aby tieto boli zmrazené pri vhodných teplotách, a aby bola celistvosť ich balenia v poriadku.
- Zmrazené potraviny by mali byť prepravované vo vhodných nádobách pre udržanie kvality potravín a mali by byť vrátené do zamrazených priestorov jednotky v čo najkratšom možnom čase.
- V prípade ak balenie mrazených potravín preukazuje známky vlhkosti a je abnormálne opuchnuté, je pravdepodobné, že už predtým bolo uložené pri nevhodnej teplote a že sa obsah pokazil.
- Životnosť skladovania mrazených potravín závisí na teplote miestnosti, nastavení termostatu, ako často sa dvere otvárajú, typu potravín a dĺžky času potrebného na prepravu tovaru z obchodu k vám domov. Vždy postupujte podľa inštrukcií vytlačených na obale a nikdy neprekročte maximálnu dobu trvanlivosti, ktorá je na ňom uvedená.
- Pamätajte si, ak chcete vere mrazničky opätovne otvoriť ihneď po ich zatvorení, nebude ich vedieť ľahko otvoriť. Je to úplne normálne! Po dosiahnutí rovnovážneho stavu, dvere sa otvoria ľahko.

4. ČISTENIE A ÚDRŽBA

- Uistite sa, že ste pred začatím čistenia chladničku odpojili zo siete.



- Neumývajte chladničku naliatím vody do nej.



- Utrite vnútornú a vonkajšiu stranu chladničky mäkkou handričkou alebo hubkou s použitím vlažnej mydlovej vody.



- Vyberte jednotlivé diely a vyčistite ich mydlovou vodou. Neumývajte ich v práčke.



- Nikdy nepoužívajte horľavé, výbušné alebo korozívne materiály, ako je riedidlo, plyn, kyseliny pre čistenie.



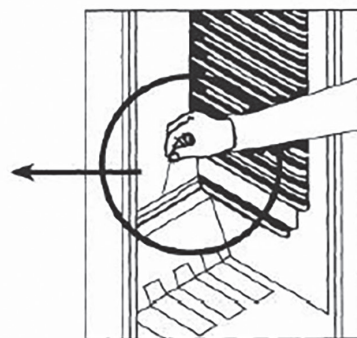
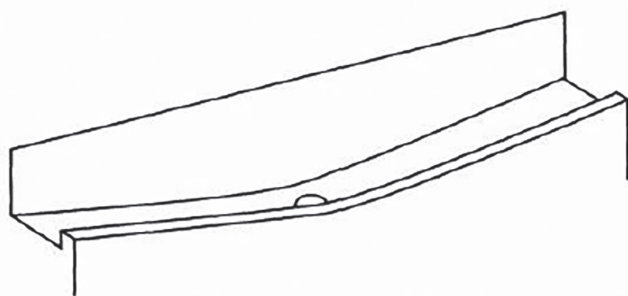
- Mali by ste chladničku najmenej raz ročne vyčistiť s metlou s cieľom zabezpečiť úsporu energie a zvýšiť produktivitu.



Uistite sa, že vaša chladnička je pri čistení odpojená.

ROZMRAZOVANIE

Priestor chladničky:



- Odmrazovanie v chladiacom priestore prebieha počas prevádzky automaticky; Voda z odmrázovania sa zbiera v odparovacom zásobníku a automaticky sa odparuje.
- Odparovací zásobník a vypúšťací otvor pre odmrázovanú vodu by mali byť čistené pravidelne s zástrčkou odmrázovacieho vypúšťáča, aby sa zabránilo zhromaždenia vody na dne chladničky namiesto jej vytečenia.
- Môžete tiež naliať 1/2 pohára vody pre prečistenie vnútra otvoru.

Mraziaci priestor:

Námrazu, nahromadenú v mraziacom priestore, odstraňujte pravidelne. (Použite dodanú plastovú škrabku) mrazička by mala byť čistená spôsobom ako chladnička s odmrazovacími operáciami priestoru najmenej dvakrát ročne.

Pre tento účel:

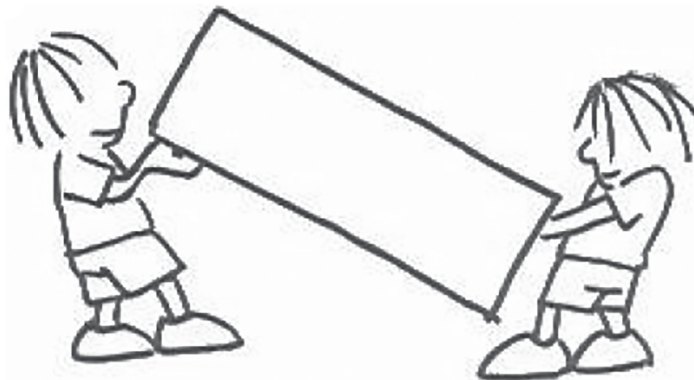
- Deň pred odmrazovaním, nastavte termostat do polohy "5" pre úplné zmrazenie potravín.
- Počas odmrazovania, by mali byť mrazené potraviny zabalené do niekoľkých vrstiev papiera a uchovávané na chladnom mieste. Zvýšenie ich teploty skracuje dobu ich skladovania. Nezabudnite použiť tieto potraviny v relatívne krátkej dobe.
- Nastavte gombík termostatu do polohy «•» alebo odpojte jednotku, nechajte otvorené dvere až do úplného rozmrazenia.
- Ak chcete urýchliť proces odmrazovania, do mraziacej časti umiestnite jednu alebo viac nádob s horúcou vodou.
- Vysušte vnútro jednotky a starostlivo nastavte gombík termostatu do polohy MAX.

Výmena osvetlenia typu LED

Ak má vaša chladnička osvetlenie typu LED, kontaktujte helpdesk, lebo jej výmenu musí vykonať len autorizovaný zamestnanec.

5. PREPRAVA A PREMIESTNENIE

- Originálne balenie a penovú výplň si môžete nechať pre prípadný opätovný transport (voliteľne).
- Mali by ste upevniť svoju chladničku so silnými popruhmi, pásmi alebo silnými káblami a postupujte podľa pokynov uvedených na obale pre prepravu pre premiestnenie.
- Odstráňte pohyblivé časti (police, doplnky, koše pre zeleninu atď.), alebo ich počas prepravy alebo premiestnenia upevnite v chladničke proti nárazom pomocou pásky.
- Prepravujte svoju chladničku v zvislej polohe.

**ZMENA POZÍCIE DVERÍ**

Pozri grafické inštrukcie na konci manuálu.

6. PRED KONTAKTOVANÍM POPREDAJNÉHO SERVISU

Ak chladnička nefunguje správne, môže to byť len drobný problém, preto než zavoláte elektrikára, skontrolujte nasledujúce záležitosti, aby ste ušetrili čas a peniaze.

Čo robiť, keď vaša chladnička nefunguje;**Skontrolujte;**

- Či je prúd,,
- Či hlavný spínač vašej domácnosti nie je odpojený,
- Či nastavenie termostatu nie je na pozícii «•»,
- Či je zásuvka v poriadku. Ak to chcete overiť, zastrčte do zásuvky iné zariadenie, o ktorom viete, že prislúcha do rovnakej zásuvky.

Čo robiť, keď vaša chladnička funguje slabo;**Skontrolujte;**

- Či ste spotrebič nepreťažili ,
- Či sú dvere riadne zavreté ,
- Či nie je prach na kondenzátore,
- Či je k dispozícii dostatok miesta na zadných a bočných stenách.

Ak je chladnička hlučná;

Chladiaci plyn, ktorý cirkuluje v chladiacom okruhu môže vytvoriť mierny hluk (bublajúce zvuky), aj keď kompresor nebeží. Nebojte sa je to úplne normálne. Ak tieto zvuky sú odlišné, skontrolujte, či;

Je spotrebič dobre vyrovnaný do vodováhy

- Nič sa dotýka jeho zadnej časti.
- Či zariadenia na prístroji vibrujú.

Ak je voda v dolnej časti chladničky**Skontrolujte;**

Či vypúšťací otvor pre vodu odmrazovania nie je upchatý (použite odmrazovaciu vypúšťaciu zátku pre prečistenie vypúšťacieho otvoru)

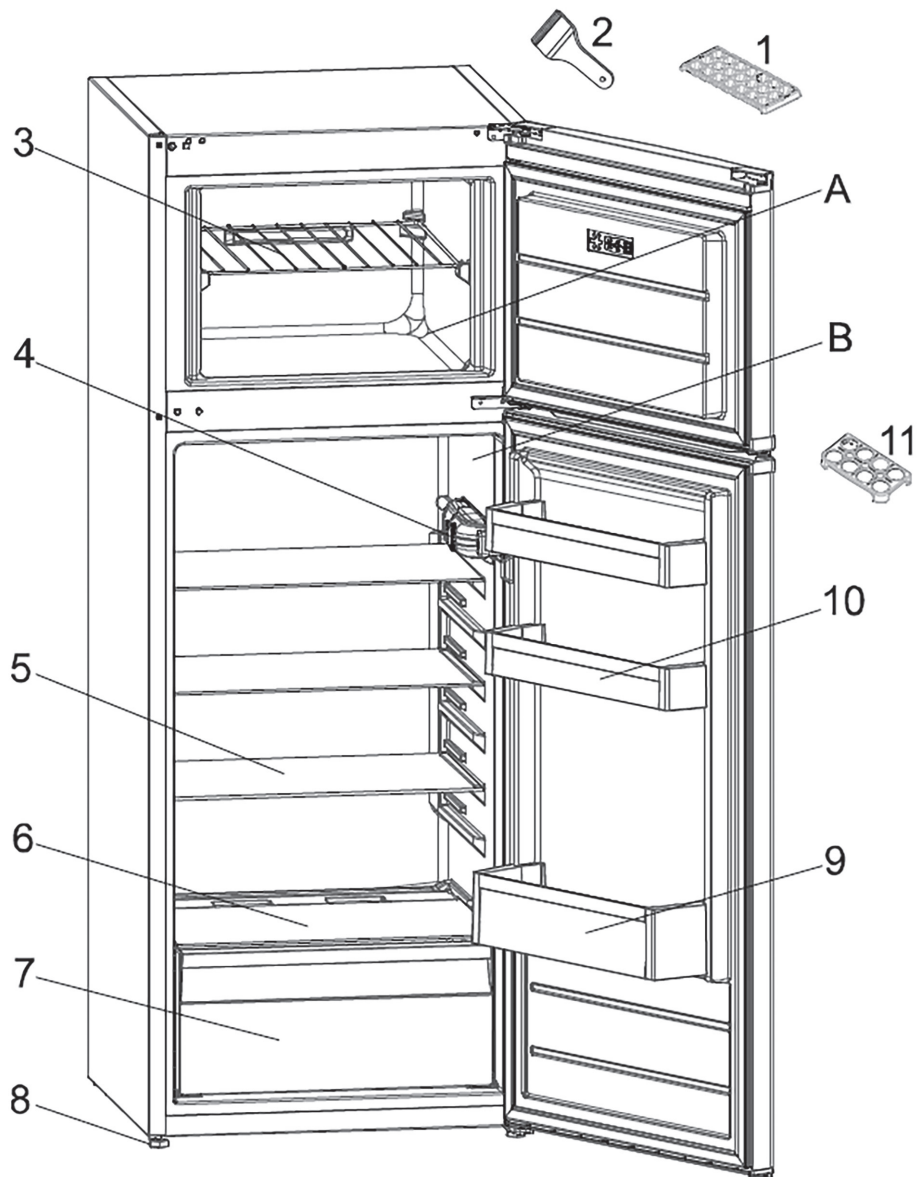
Odporúčania

- V snahe zvýšiť priestor a zlepšiť vzhľad, « chladiaca časť » tohto zariadenia je umiestnená vo vnútri na zadnej stene chladničky. Keď je spotrebič v chode, je táto stena pokrytá námrazou alebo kvapkami vody, podľa počasia kompresor beží alebo nie. Nebojte sa. To je úplne normálne. Zariadenie by sa malo rozmraziť iba vtedy, ak sa na stene vytvorí prílišné množstvo tenkovrstvých živočíchov.
- Ak prístroj nie je používaný dlhšiu dobu (napríklad počas letných prázdnin) Odmrazte a Vyčistite chladničku nechaním otvorených dverí, aby sa zabránilo tvorbe plesní a zápachu.
- Ak chcete prístroj celkom odstaviť, odpojte ho od sieťovej zásuvky (pre čistenie alebo keď sú dvere ponechané otvorené)

Tipy pre šetrenie energie

1. Zariadenie nainštalujte v chladnej, dobre vetranej miestnosti , ale nie na priamom slnečnom svetle a nie v blízkosti tepelného zdroja (radiátor, sporák.. atď). Inak použite izolačnú dosku.
2. Umožnite, aby sa teplé potraviny a nápoje ochladili mimo zariadenia.
3. Pri rozmrazovaní mrazených potravín ich umiestnite do chladiacej priehradky. Nízka teplota mrazených potravín pomôže ochladiť chladiacu priehradku pri ich rozmrazovaní. Tak umožnia šetrenie energie. Ak sa mrazené potraviny vyberú, spôsobí to stratu energie.
4. Keď sa tam umiestňujú nápoje a liehoviny, musia byť zakryté. Inak sa v zariadení zvýši vlhkosť. Preto sa pracovná doba predĺži. Zakrývanie nápojov a liehovín pomáha zachovávať ich vôňu a chuť.
5. Pri umiestňovaní potravín a nápojov otvorte dvierka zariadenia tak rýchlo, ako je to možné.
6. Kryty ktoréhokoľvek teplotného oddelenia udržiavajte v zariadení (mrazák, chladič... atď).
7. Tesnenie dvierok musí byť čisté a ohybné. V prípade opotrebovania ho vymeňte.

7. ČASTI A PRIESTORY SPOTREBIČA



Táto prezentácia je len pre informácie o častiach spotrebiča. Jednotlivé časti sa môžu líšiť v závislosti od typu modelu.

A) Mraziaca časť
B) Chladiaca časť

1. Zásobník na ľad
2. Plastová škrabka
3. Polica mrazničky
4. Krabica termostatu

5. Polica chladničky
6. Kryt ovocia a zeleniny
7. Nádobá pre ovocie a zeleniny
8. Nastavovacie nožičky
9. Polica pre fľaše
10. Polica pre maslo a syry
11. Držiak pre vajička

8. INFORMAČNÝ LIST

Obchodná značka	GODDESS
Model	RDD0144GW8A
Typ spotrebiča ³⁾	7
Trieda energetickej účinnosti (A - nízka spotreba el. energie, G - vysoká spotreba el. energie)	A+
Spotreba energie za 365 dní ¹⁾	212
Užitný objem celkom	213
z toho : objem chladiacej časti	171
z toho : objem mraziacej časti	42
Označenie mraziaceho priestoru	****
Doba skladovanie pri poruche, doba nábehu teploty (hod)	14
Mraziaca výkonnosť (kg/24hod)	2
Trieda klímy ²⁾	N
Hlučnosť (dB(A))	41

1)

Spotreba energie v kWh/rok, založená na výsledkoch normalizovanej skúšky po dobu 24 hod. Skutečná spotreba energie závisí na spôsobe použitia a umiestnenia spotrebiča.

2)

SN : okolná teplota od + 10°C do + 32°C
 N : okolná teplota od + 16°C do + 32°C
 ST : okolná teplota od + 16°C do + 38°C
 T : okolná teplota od + 16°C do + 43°C

3)

2 = nápojové centrum
 3 = chladnička s priestormi o nízkej teplote
 4 = chladnička s priestormi o nízkej teplote (*)
 5 = chladnička s priestormi o nízkej teplote (**)
 7 = chladnička s priestor. o nízkej teplote *(***)
 8 = skříňová mraznička
 9 = truhlicová mraznička

Tento spotrebič je určený na použitie pri teplote okolia od +16 °C do +32 °C, pri použití za teplôt okolia mimo toto rozmedzie nemusí správne fungovať.

Prípadné ďalšie dotazy zasielajte na info@goddess.cz

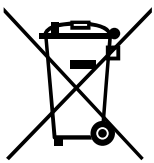


VAROVANIE: NEVYSTAVUJTE SPOTREBIČ DAŽĎU ALEBO VLHKOSTI, ABY STE PREDIŠLI VZNIKU POŽIARU ALEBO ÚRAZU ELEKTRICKÝM PRÚDOM. PRED OPRAVOU ALEBO VŽDY, KEĎ SPOTREBIČ NEPOUŽÍVATE, VYPNITE HO ZO ZÁSUVKY V PRÍSTROJI NIESÚ ŽIADNE ČASTI OPRAVITEĽNÉ SPOTREBITEĽOM. VŽDY SA OBRACAJTE NA KVALIFIKOVANÝ AUTORIZOVANÝ SERVIS. SPOTREBIČ JE POD NEBEZPEČNÝM NAPÄTÍM.

Informácie o ochrane životného prostredia

Urobili sme to najlepšie pre zníženie množstva obalov a zaistili sme ich jednoduché rozdelenie na 3 materiály: lepenka, papierová drť a roztiahnutý polyetylén. Tento prístroj obsahuje materiáli, ktoré môžu byť po demontáži špecializovanou spoločnosťou recyklované. Dodržujte prosím miestne nariadenia týkajúce sa nakladania s baliacimi materiálmi, vybitými batériami a starým zariadením.

Likvidácia starého elektrozariadenia a použitých batérií a akumulátorov



Tento symbol na výrobku, jeho príslušenstve alebo na jeho obale označuje, že s výrobkom nesmie byť nakladané ako s domácim odpadom. Po skončení životnosti odovzdajte prosím výrobok alebo batériu (ak je priložená) v príslušnom mieste spätného odberu, kde bude vykonaná recyklácia tohto elektrozariadenia a batérií. V Európskej únii a v ostatných európskych krajinách existujú miesta spätného odberu odslúženého elektrozariadenia. Tým, že zaistíte správnu likvidáciu výrobku, môžete predísť možným negatívnym následkom pre životné prostredie a ľudské zdravie, ktoré sa môže v opačnom prípade prejaviť ako dôsledok nesprávnej manipulácie s týmto výrobkom alebo batériou, alebo akumulátorom. Recyklácia materiálov prispieva k ochrane prírodných zdrojov. Z tohto dôvodu prosím nevyhadzujte odslúžené elektrozariadenie a batérie/akumulátory do domového odpadu. Informácie o tom, kde je možné odslúžené elektrozariadenie zadarmo odložiť, získate u vášho predajcu a na obecnom úrade. Informácie o tom, kde môžete bezplatne odovzdať použité batérie alebo akumulátory, získate aj u vášho predajcu a na obecnom úrade.

SPIS TREŚCI

1. ZANIM SKORZYSTASZ Z URZĄDZENIA	31
Ostrzeżenia ogólne	31
Instrukcje bezpieczeństwa	32
Zalecenia	33
Instalowanie i włączanie urządzenia	34
Zanim włączysz urządzenie	34
2. RÓŻNE FUNKCJE I MOŻLIWOŚCI	35
Ustawianie termostatu	35
Tacka do lodu	35
3. ROZMIESZCZENIE ŻYWNOCI W CHŁODZIARKO-ZAMRAŻARCE	36
Komora chłodziarki	36
Komora zamrażarki	36
4. MYCIE I OBSŁUGA	37
Rozmrażanie	38
5. TRANSPORT I ZMIANA MIEJSCA INSTALACJI	39
Zmiana kierunku otwierania drzwi	39
6. ZANIM ZADZWONISZ PO SERWIS POSPRZEDAŻOWY	39
7. CZĘŚCI I KOMORY URZĄDZENIA	41
8. INFORMACJE TECHNICZNE	42

1. ZANIM SKORZYSTASZ Z URZĄDZENIA

OSTRZEŻENIA OGÓLNE

- ▲ **OSTRZEŻENIE:** Nie należy zasłaniać otworów wentylacyjnych w obudowie urządzenia lub w zabudowie.
 - ▲ **OSTRZEŻENIE:** Nie należy stosować żadnych narzędzi mechanicznych ani środków w celu przyspieszenia procesu rozmrażania innych niż zalecane przez producenta.
 - ▲ **OSTRZEŻENIE:** Nie należy używać urządzeń elektrycznych wewnątrz komór do przechowywania żywności poza zalecanymi przez producenta.
 - ▲ **OSTRZEŻENIE:** Należy uważać, aby nie uszkodzić układu czynnika chłodniczego.
 - ▲ **OSTRZEŻENIE:** Aby uniknąć niebezpieczeństwa powstałego na skutek niestabilności urządzenia, należy je naprawiać zgodnie z instrukcją.
 - ▲ **OSTRZEŻENIE!** Podczas umieszczania urządzenia upewnij się, że przewód zasilający nie jest nigdzie ściśnięty lub uszkodzony.
 - ▲ **OSTRZEŻENIE!** Nie należy umieszczać wielu gniazd lub przenośnych zasilaczy (przedłużaczy) z tyłu urządzenia.
- Jeżeli w urządzeniu jest zastosowany środek R600a jako czynnik chłodniczy, na etykiecie chłodnicy znajduje się odpowiednia informacja — należy zachować ostrożność podczas transportu i montażu, aby zapobiec zniszczeniu części chłodnicy. Środek R600a jest przyjaznym środowisku, naturalnym gazem, jednak jest on wybuchowy. W przypadku wycieku gazu spowodowanego uszkodzeniem elementów chłodnicy należy odsunąć chłodziarkę od źródeł ognia lub ciepła i przez kilka minut wywietrzyć pomieszczenie, w którym znajduje się urządzenie.
 - Podczas przenoszenia i ustawiania chłodziarki należy uważać, aby nie uszkodzić układu gazowego chłodnicy.
 - W urządzeniu nie należy przechowywać materiałów, takich jak aerozole z substancjami łatwopalnymi.
 - Urządzenie przeznaczone jest do użytku domowego oraz w miejscach takich jak:
 - pomieszczenia kuchenne dla pracowników w sklepach, biurach i innych miejscach pracy;
 - gospodarstwa agroturystyczne oraz hotele, motele i inne obiekty noclegowe (do użytku dla klientów);
 - obiekty oferujące nocleg ze śniadaniem;
 - obiekty gastronomiczne i niezajmujące się handlem detalicznym.
 - Jeśli gniazdo elektryczne nie pasuje do wtyczki chłodziarki, musi ona zostać wymieniona przez producenta, pracownika serwisu lub podobnie wykwalifikowaną osobę w celu uniknięcia niebezpieczeństwa.

- Urządzenie nie jest przeznaczone do użytku przez osoby (w tym dzieci) o ograniczonych zdolnościach ruchowych, postrzegania lub umysłowych, a także osoby nie posiadające odpowiedniego doświadczenia i wiedzy, chyba że osoba odpowiedzialna za ich bezpieczeństwo udzieliła odpowiedniego instruktażu z zakresu obsługi urządzenia. Należy uważać, aby dzieci nie bawiły się urządzeniem.
- Specjalna wtyczka z uziemieniem została połączona z przewodem zasilającym chłodziarki. Wtyczka ta powinna być używana z gniazdem elektrycznym z uziemieniem 16 A. Jeśli w domu nie ma takiego gniazda, należy zlecić jego montaż autoryzowanemu elektrykowi.
- Urządzenie może być używane przez dzieci od 8 lat wzwyż oraz osoby o ograniczonych zdolnościach ruchowych, postrzegania lub umysłowych, a także osoby nie posiadające odpowiedniego doświadczenia i wiedzy, pod nadzorem innych osób oraz po instruktażu dotyczącym bezpiecznego użytkowania, pod warunkiem, że rozumieją niebezpieczeństwa wynikające z nieprawidłowego użytkowania. Dzieci nie powinny bawić się urządzeniem. Czyszczenie i konserwacja użytkownika nie powinny być przeprowadzane przez dzieci bez nadzoru.
- Dzieci w wieku od 3 do 8 lat mogą wkładać, a następnie rozładowywać żywność z urządzeń chłodniczych.
- Jeśli przewód zasilający jest uszkodzony, powinien zostać wymieniony przez producenta, pracownika serwisu, lub podobnie wykwalifikowaną osobę, w celu uniknięcia niebezpieczeństwa.
- To urządzenie nie jest przeznaczone do użytku na wysokościach przekraczających 2000 m.n.p.m.

Instrukcje bezpieczeństwa:

- Przyrząd, który macie jest przyjazny z środowiskiem, ale zawiera palący R600a (chłodziacz izobutan) - popatrzcie do metalicznej kartki pod chłodziacz. Trzeba największej uważać, żeby nie uszkodzić obwodów chłodziacza przez czas uniesienia i zainstalowania przyrządu. W jakimś położeniu uszkodzenia obwodów, tam nie pozwólcie, żeby się zdarzyły ognie, albo iskry, nie używajcie przycisków elektrycznych i gniazdek i przywierzcie otoczenie.
- Ostrzeżenie: Zachowajcie dziury przywierzcie otwarte, albo nic nie stawiajcie przed dziurami przywierzcie w pokoju, gdzie się znajdują.
- Nie używajcie mechanicznych narzędzi, albo nienaturalnych metod dla przyspieszyć proces odmrożenia.
- Nie używajcie narzędzi elektrycznych w chłodziaku, albo zamrażalniku.
- Jeżeli kupowaliście swoją chłodziarkę na miejsce lodówki stara i ze zatrząskiem, wyciągajcie zatrząsk, aby przeszkadzać dzieciom zostać zamknięty w lodówce kiedy grają.
- Stare lodówki i chłodziaki zawierają gazy izolacyjne i chłodziaki, które potrzebują zniszczenia właściwie. Zadzwońcie do swego lokalnego serwisu zniszczenia dyspozycji, aby pozbyć swego starego przyrządu i jeżeli zostaje jakimś pytaniem na myśli, zakontaktujcie z wami lokalnymi serwisami technicznymi albo sprzedawcą. Upewnijcie się, że nie ma ani uszkodzeń w rurce na zamrażalniku przed daniem swego przyrządu do serwisu lokalnego zniszczenia dyspozycji.

Ważna notatka

Prosimy, żebyście uważnie czytali ten przewodnik przed zainstalowaniem i pracowaniem się przyrządu. W razie nie zainstalowania przyrządu tak, jak wytłumaczony w tym przewodniku, wytwórca nie nosi odpowiedzialności.



OSTRZEŻENIE! Podczas używania, konserwacji i utylizacji urządzenia należy zwrócić uwagę na symbol po lewej stronie, który znajduje się z tyłu urządzenia (panel tylny lub sprężarka) w kolorze żółtym lub pomarańczowym. Jest to symbol ostrzegawczy zagrożenia pożarowego. W rurach czynnika chłodniczego i sprężarki znajdują się materiały palne. Upewnij się, że urządzenie jest wystarczająco daleko od źródła ognia podczas używania, serwisowania i utylizacji.



Urządzenie to oznaczono zgodnie z europejską wytyczną 2002/96/EG o zużytych urządzeniach elektrycznych i elektronicznych (waste electrical and electronic equipment - WEEE). Wytyczna ta określa ramy obowiązujące w całej Unii Europejskiej odbioru i wtórnego wykorzystania starych urządzeń.

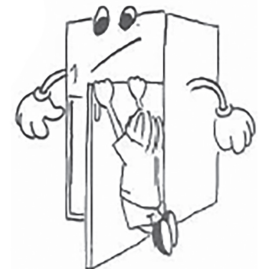
ZALECENIA

Uwaga: Nie należy używać żadnych przyrządów mechanicznych ani innych sztucznych środków do przyspieszenia procesu odszraniania. W pojemniku chłodziarki na żywność nie należy używać żadnych urządzeń elektrycznych. Otwory wentylacyjne chłodziarki muszą pozostawać otwarte. Nie wolno uszkodzić obwodu obiegu chłodziwa chłodziarki.

- Nie używaj zasilaczy lub rozgałęziaczy, które mogłyby spowodować przegrzanie lub spalenie
- Nie podłączaj starych, zniszczonych przewodów elektrycznych.

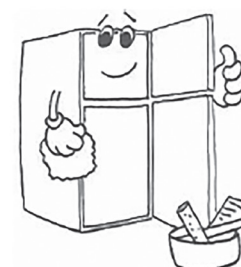
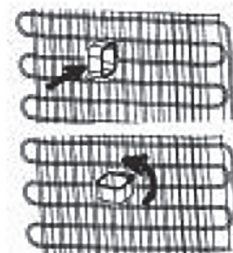


- Nie skręcaj i nie zginaj przewodów elektrycznych.
- Nie używaj ostrych metalowych przedmiotów aby usunąć oblodzenie komory zamrażarki; przedmioty te mogłyby przekłuć obwody i w nieodwracalny sposób zniszczyć urządzenie. Korzystaj z dołączonego plastikowego skrobaka.
- Nie włączaj przewodów zasilania mokrymi rękoma.
- Nie umieszczaj w zamrażarce pojemników (szklanych butelek lub pojemników) zawierających płyny, a szczególnie płyny gazowane, które mogłyby spowodować pęknięcie pojemnika i wylanie się płynu podczas zamrażania.
- Butelki, które zawierają płyny o dużej zawartości alkoholu muszą być dobrze zamknięte i umieszczone w chłodziarce w pozycji pionowej.
- Nie dotykaj powierzchni chłodzących, a szczególnie nie rób tego mokrymi rękoma, ponieważ możesz się oparzyć lub zranić.
- Nie jedz lodu, który został przed chwilą wyjęty z zamrażarki.
- Urządzenie to nie jest przeznaczone do użytkowania przez osoby (w tym dzieci) o ograniczonej sprawności fizycznej, czuciowej lub umysłowej lub bez doświadczenia albo wiedzy, bez nadzoru lub instrukcji dotyczących użytkowania urządzenia ze strony osoby odpowiedzialnej za ich bezpieczeństwo. Trzeba uważać na małe dzieci, aby nie bawiły się tym urządzeniem.
- W razie uszkodzenia przewodu zasilającego należy go poddać wymianie przez producenta, punkt serwisowy lub upoważniony personel.



INSTALOWANIE I WŁĄCZANIE URZĄDZENIA

- To urządzenie podłącza się do zasilania o natężeniu 220 - 240 V oraz częstotliwości 50 Hz.
- Bez ponoszenia żadnych kosztów możesz zamówić zainstalowanie i pierwsze włączenie urządzenia.
- Zanim podłączysz się do zasilania mocy, upewnij się, że poziom natężenia (V) zaznaczony na tablicy imiennej sprzętu odpowiada poziomowi natężenia w Twoim domu.
- Jeżeli wtyczka chłodziarki nie pasuje do gniazdka, odpowiednio wymień wtyczkę. (minimum 16 A)
- Włącz wtyczkę do gniazdka, które ma wystarczające uziemienie. Jeżeli gniazdko nie ma uziemienia, radzimy wezwać pomoc elektryka.
- Producent nie odpowiada za uchybienia związane z tym, że uziemienie nie odpowiada wymogom przedstawionym w instrukcji.
- Nie umieszczaj urządzenia bezpośrednio na słońcu.
- Nie używaj urządzenia na świeżym powietrzu i nigdy nie narażaj go na deszcz.
- Umieść urządzenie daleko od źródeł ogrzewania, w dobrze wentylowanym miejscu. Chłodziarka powinna być umieszczona co najmniej 50 cm od grzejników, pieców gazowych lub węglowych, oraz 5 cm od piecyków elektrycznych.
- Nie wypełniaj górnej części przez co najmniej 15 minut.
- Nie umieszczaj ciężkich przedmiotów, albo wielu rzeczy na urządzeniu.
- Jeżeli urządzenie zainstalowano obok innej chłodziarki lub zamrażarki, zachowaj minimalny odstęp 2 cm, aby uniknąć kondensacji.
- Urządzenie musi być ustawione stabilnie i równo na podłodze. Aby wyrównać nierówności podłogi, skorzystaj z dwu przednich nóżek śrubowych.
- Zewnętrzna powierzchnia urządzenia oraz akcesoria wewnątrz powinny być czyszczone przy pomocy płynnego mydła rozpuszczonego w wodzie. Wewnętrzną część urządzenia należy czyścić wodorowęglanem (kwaśnym węglanem) sodu rozpuszczonym w letniej wodzie. Po wysuszeniu należy ponownie umieścić wewnątrz wszystkie akcesoria.



ZANIM WŁĄCZYSZ URZĄDZENIE

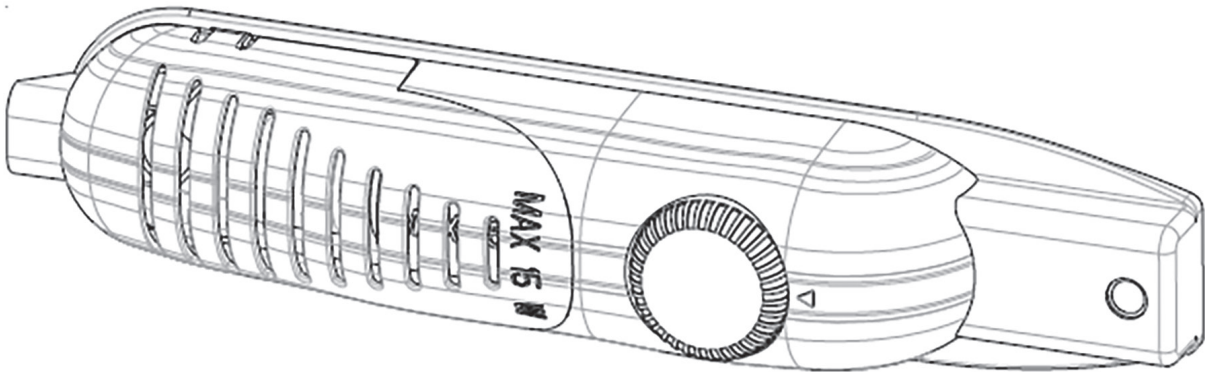
- Odczekaj 3 godziny zanim podłączysz urządzenie od pełnego zasilania, aby upewnić się, czy działa ono właściwie.
- Po pierwszym uruchomieniu urządzenia możesz wyczuć pewien zapach. Zapach zniknie gdy urządzenie zacznie się schładzać.



Postępuj zgodnie z tymi wytycznymi, aby zapobiec zanieczyszczeniu żywności:

- Otwieranie drzwi przez dłuższy czas może spowodować znaczny wzrost temperatury w komorze urządzenia.
- Regularnie czyścić powierzchnie, które mogą wejść w kontakt z żywnością i dostępne systemy odwadniające.
- Wyczyść zbiorniki wody, jeśli nie są używane przez 48 godzin, przepłucz instalację wodną podłączoną do źródła wody, jeśli woda nie była pompowana przez 5 dni (jeśli są prezentowane w urządzeniu).
- Surowe mięso i ryby należy przechowywać w odpowiednich pojemnikach w lodówce, aby nie miały styczności z innymi środkami spożywczymi.
- Dwugwiazdkowe komory z mrożonką (jeśli są prezentowane w urządzeniu) nadają się do przechowywania wstępnie zamrożonej żywności, przechowywania lub wytwarzania lodów i robienia kostek lodu.
- Komory jedno-, dwu- i trzygwiazdkowe (jeśli są prezentowane w urządzeniu) nie nadają się do zamrażania świeżej żywności.
- Jeśli urządzenie chłodnicze pozostaje puste przez dłuższy czas, wyłącz, rozmrażaj, wyczyść, osusz i pozostaw otwarte drzwi, aby zapobiec tworzeniu się pleśni wewnątrz urządzenia.

2. RÓŻNE FUNKCJE I MOŻLIWOŚCI



USTAWIANIE TERMOSTATU

Termostat automatycznie reguluje wewnętrzną temperaturę komory chłodziarki oraz komory zamrażarki. Przekręcając pokrętkę z pozycji MIN "1" na pozycję MAX("5") uzyskuje się niższą temperaturę. Pozycja „0” oznacza, że termostat jest zamknięty i chłodzenie będzie niemożliwe.

- (1- 3) : Aby przez krótki czas przechowywać żywność w komorze zamrażarki, należy ustawić pokrętkę w pozycji pomiędzy minimum i średnim poziomem chłodzenia.
- (3- 4) :Aby przez długi czas przechowywać żywność w komorze zamrażarki, należy ustawić pokrętkę w pozycji „średni poziom chłodzenia”.

Zwróć uwagę na to, że temperatura zewnętrzna, temperatura świeżo włożonej żywności oraz częstotliwość otwierania drzwi wpływa na temperaturę w komorze chłodziarki. Jeżeli trzeba, zmień ustawienie temperatury.

- Urządzenie jest przeznaczone do eksploatacji w zakresie temperatury otoczenia od 16°C do 32°C.

Klasa	Temperatura otoczenia
T	+16 °C do +43 °C
ST	+16 °C do +38 °C
N	+16 °C do +32 °C
SN	+10 °C do +32 °C

AKCESORIA

Tacka do lodu

Wypełnij tackę wodą i umieść ją w komorze zamrażarki.

Kiedy woda całkowicie zamieni się w lód, możesz odwrócić tackę jak pokazano poniżej i wyjmij kostki lodu.



3. ROZMIESZCZENIE ŻYWNOŚCI W CHŁODZIARKOZAMRAŹARCE

KOMORA CHŁODZIARKI

- Aby ograniczyć wilgotność i, wynikający z niej, wzrost oblodzenia, nigdy nie umieszczaj w chłodziarce płynów w otwartych pojemnikach. Oblodzenie zwykle gromadzi się w najchłodniejszych częściach parownika i, z czasem, stworzy konieczność częstszego rozmrażania.
- Nigdy nie umieszczaj w chłodziarce ciepłych produktów żywnościowych. Należy pozwolić, aby ciepłe produkty wystygły w temperaturze pokojowej, a następnie umieścić je tak, aby zapewnić właściwy obieg powietrza w komorze chłodziarki.
- Nic nie powinno dotykać do tylnej ściany komory, jako że wtedy powstanie oblodzenie i opakowanie może przykleić się do ściany. Nie otwieraj drzwi zbyt często.
- Ułóż mięso i oczyszczoną rybę (owiniętą w papier pakujący lub folię plastikową), które będziesz używać za 1-2 dni, w dolnej części komory chłodziarki (to jest poniżej komory świeżości), ponieważ to jest najchłodniejszy obszar, który zapewni najlepsze warunki chłodzenia.
- Warzywa i owoce możesz umieszczać w komorze świeżości bez pakowania.

Zalecana lokalizacja każdego rodzaju żywności w różnych przedziałach / przedziałach urządzenia

Komora / komora urządzenia	Rodzaj żywności
Drzwi lodówki lub przedział drzwiowy	* Żywność z naturalnymi konserwantami, takimi jak dżemy, soki, napoje, przyprawy. * Nie przechowuj łatwo psującej się żywności
Szuflada na owoce i warzywa	* Owoce, zioła i warzywa należy umieszczać oddzielnie w szufladzie na owoce i warzywa. * Nie przechowuj bananów, cebuli, ziemniaków, czosnku w lodówce
Dolna półka w lodówce (ewentualnie świeże mięso, drób, ryby - jeśli są obecne)	* Surowe mięso, drób, ryby - do krótkotrwałego przechowywania
Półka środkowa w lodówce	* Produkty mleczne, jaja
Górna półka w lodówce	* Żywność, która nie potrzebuje gotowania, na przykład gotowa do spożycia żywność, przysmaki, w tym otwarte opakowania tych produktów.

Zalecana lokalizacja każdego rodzaju żywności w różnych przedziałach zamrażarki (jeśli jest dostępny na urządzeniu - i biorąc pod uwagę rzeczywistą liczbę gniazd / półek w zamrażarce):

- Żywność do długotrwałego przechowywania
- Dolna szuflada / półka na surowe mięso, drób, ryby
- Szuflada środkowa / półka na mrożone warzywa, frytki
- Górna szuflada / półka na lody, mrożone owoce, mrożone wypieki

KOMORA ZAMRAŹARKI

- Korzystanie z zamrażarki polega na przechowywaniu głęboko zamrożonej lub zamrożonej żywności przez długi czas oraz robieniu lodu.
- Aby zamrozić świeżą żywność, upewnij się, że maksymalnie duża powierzchnia zamrażanych produktów styka się z powierzchnią chłodzącą.
- Nie umieszczaj świeżej żywności tuż obok żywności już zamrożonej, ponieważ mogłaby ona spowodować tajanie zamrożonych produktów
- Zamrażając świeżą żywność (np. mięso, ryby lub mięso mielone), podziel je na porcje, które będziesz kolejno zużywać.
- Po rozmrożeniu porcji, umieść ją ponownie w zamrażalniku i pamiętaj by spożyć ją w możliwie krótkim czasie.
- Nigdy nie umieszczaj ciepłej żywności w zamrażalniku. Może ona spowodować psucie się

zamrożonych produktów.

- Przechowując zamrożoną żywność stosuj się do instrukcji umieszczonych na opakowaniach zamrożonej żywności. Jeżeli nie podano żadnych informacji, produkty żywnościowe nie powinny być przechowywane dłużej niż przez 3 miesiące od daty zakupu produktu.
- Kupując zamrożone produkty żywnościowe, upewnij się, że były zamrażane we właściwej temperaturze, a opakowanie nie zostało naruszone.
- Zamrożone produkty powinny być przenoszone w odpowiednich pojemnikach tak, aby zachować jakość żywności, i powinny być jak najszybciej ponownie umieszczone na powierzchniach chłodzących w urządzeniu.
- Jeżeli opakowanie zamrożonej żywności wykazuje ślady zawilgocenia lub nienormalnego rozdęcia, przypuszczalnie żywność była wcześniej przechowywana w nieodpowiedniej temperaturze i uległa zepsuciu.

4. MYCIE I OBSŁUGA

- Zanim rozpoczniesz czyszczenie, odłącz urządzenie od zasilania prądu.



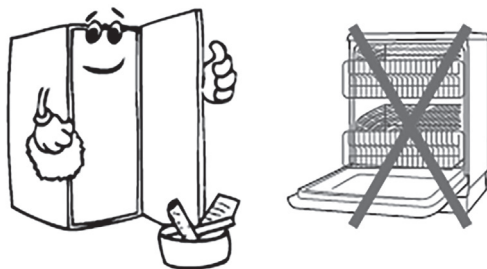
- Nie myj urządzenia lejąc na nie wodę.



- Komora chłodziarki powinna być regularnie myta roztworem wodorowęglanu (kwaśnego węglanu) sodu z letnią wodą.



- Czyść oddzielnie pojedyncze akcesoria z użyciem mydła i wody. Nie czyść ich w pralce.



- Nie używaj produktów ściernych, detergentów lub mydła. Po umyciu, spłucz urządzenie wodą i starannie wysusz. Po zakończeniu mycia, ponownie podłącz urządzenie do zasilania suchymi rękoma.

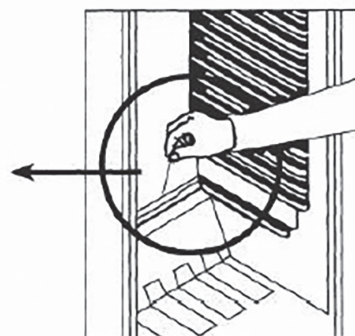
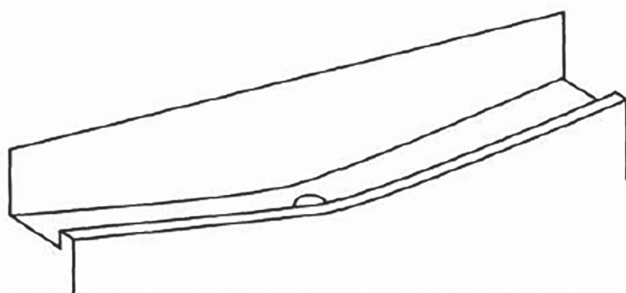


- Kondensator należy czyścić szczotką co najmniej dwa razy w roku aby zapewnić dalszą oszczędność energii oraz podnieść wydajność.



ROZMRAŻANIE

Komora chłodziarki:



- Rozmrażanie prowadzone jest automatycznie w komorze chłodziarki podczas jej działania; woda pochodząca z rozmrażania jest zbierana na tacy parownika i jest automatycznie odparowywana.
- Taca parownika i otwór spustowy do odprowadzania wody pochodzącej z rozmrażania powinny być regularnie czyszczone przepychaczem otworu spustowego aby zapobiec zbieraniu się wody w dolnej części chłodziarki i zakłóceniach w jej obiegu.
- Można także wlać ½ szklanki wody do otworu spustowego aby oczyścić go od úrodka.

Komora zamrażarki

Szron zgromadzony w komorze zamrażarki powinien być regularnie usuwany. (korzystaj z dołączonego plastikowego skrobaka). Komora zamrażarki powinna być czyszczona w taki sam sposób jak komora chłodziarki, przy czym rozmrażanie komory powinno być przeprowadzane co najmniej dwa razy w roku.

W tym celu:

- Dzień przed operacją rozmrażania ustaw przełącznik termostatu w pozycji MAX "5" aby całkowicie zamrozić produkty żywnościowe.
- Podczas rozmrażania, zamrożone produkty żywnościowe powinny być owinięte w kilka warstw papieru i przechowywane w chłodnym miejscu. Nieunikniony wzrost temperatury

skróci ich termin przydatności do przechowywania. Pamiętaj aby zużyć te produkty w stosunkowo krótkim czasie.

- Ustaw przełącznik termostatu na w pozycji “•” lub odłącz urządzenie od zasilania prądu; pozostaw otwarte drzwi aż do zakończenia całego procesu rozmrażania.
- Aby przyspieszyć proces rozmrażania, w komorze zamrażarki można umieścić jedną lub więcej misek z ciepłą wodą.
- Starannie osusz wnętrze urządzenia i ustaw przełącznik termostatu w pozycji MAX.

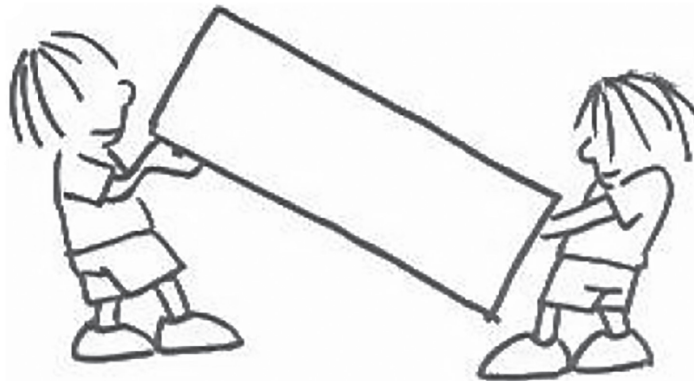
Wymiana oświetlenia LED

Jeżeli chłodziarka jest wyposażona w oświetlenie LED, należy skontaktować się z działem pomocy technicznej, ponieważ takie oświetlenie może być wymieniane wyłącznie przez autoryzowany serwis.

5. TRANSPORT I ZMIANA MIEJSCA INSTALACJI

Transport i zmiana miejsca instalacji

- Oryginalne opakowania i opakowania z pianki poliestrowej (PS) mogą być ukryte - jeśli trzeba.
- Podczas transportu urządzenie powinno być związane szerokim pasem albo mocnym sznurkiem. Należy stosować się zasad zamieszczonych na pudłach kartonowych.
- Przed transportowaniem lub zmianą miejsca instalacji wszystkie elementy ruchome (np. półki, pojemniki na lód powinny być wyjęte lub przymocowane pasami tak aby uniknąć powstawania wstrząsów.



ZMIANA POZYCJI DRZWI

Patrz instrukcje graficzne na końcu instrukcji.

6. ZANIM ZADZWONISZ PO SERWIS POSPRZEDAŻOWY

Jeżeli Twoja chłodziarka nie działa tak jak należy, może to być spowodowane drobnym problemem. Dlatego sprawdź następujące punkty zanim zadzwonisz po elektryka aby oszczędzić czas i pieniądze.

Co robić jeśli chłodziarka nie działa;

Sprawdź:

- Brak napięcia,
- Główny przełącznik prądu w Twoim domu jest odłączony,
- Termostat jest ustawiony w pozycji “•”,
- Gniazdko jest niewystarczające. Aby to sprawdzić, podłącz do tego samego gniazdko inne znane Ci urządzenie, które na pewno działa.

Co robić jeśli chłodziarka działa słabo;**Sprawdź, czy:**

- Nie przeładowałeś napięcia
- Drzwi są idealnie zamknięte
- Na kondensatorze nie ma kurzu
- Wzdłuż ściany tylnej i ścian bocznych pozostawiono wystarczająco dużo miejsca.

Jeżeli słyszysz hałas.

Gaz chłodzący, który opływa chłodziarkę może wywoływać delikatne dźwięki (odgłos bąbelków) nawet kiedy kompresor nie pracuje. Nie należy się tym martwić, ponieważ jest to całkowicie normalne. Jeżeli dźwięk jest inny, sprawdź czy:

Urządzenie jest odpowiednio wypoziomowane

- Nic nie dotyka do tylnej ściany urządzenia wibrują.

Jeżeli w dolnej części chłodziarki jest woda;**Sprawdź, czy;**

Otwór spustowy do odprowadzania wody pochodzącej z rozmrażania nie jest zapchany (Użyj przepychacza aby oczyścić otwór spustowy).

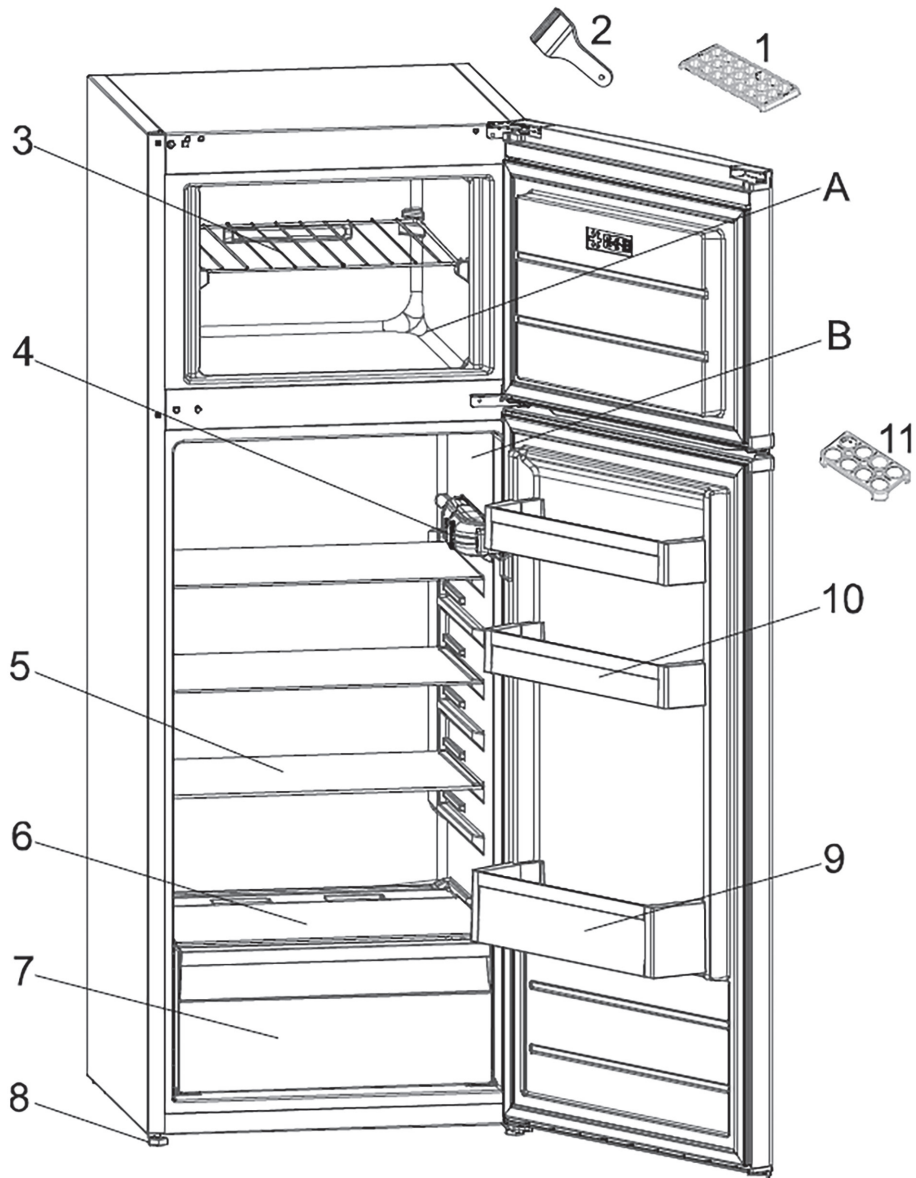
Zalecenia

- Po to, aby zwiększyć przestrzeń oraz poprawić wygląd, "część chłodząca tego urządzenia jest umieszczona wewnątrz tylnej ściany komory chłodziarki. Kiedy urządzenie działa, ta ściana jest pokryta szronem i kroplami wody, w zależności od tego, czy kompresor pracuje, czy nie. Nie należy się tym martwić. To jest całkiem normalne. Urządzenie trzeba rozmrażać tylko wtedy, gdy na ścianie zgromadzi się nadmiernie gruba warstwa szronu.
- Urządzenie nie jest używane przez długi czas (np. podczas letnich wakacji). Rozmroź i wymyj chłodziarkę, pozostawiając drzwi otwarte, aby zapobiec tworzeniu się zagrzybienia lub nieprzyjemnego zapachu.
- Aby całkowicie wyłączyć urządzenie, odłącz je od głównego gniazdka (na czas mycia oraz wtedy, gdy drzwi pozostają otwarte)

Wskazówki dotyczące oszczędzania energii

- Urządzenie należy umieścić w chłodnym, dobrze wentylowanym pomieszczeniu, w miejscu nienasłonecznionym, z dala od źródeł ciepła (kaloryfera, kuchenki gazowej itp.). W przeciwnym razie należy użyć płyty izolacyjnej.
- Ciepłą żywność oraz napoje należy pozostawić do schłodzenia przed włożeniem ich do urządzenia.
- Napoje i płyny oraz żywność w postaci półpłynnej należy przykryć przed umieszczeniem ich w urządzeniu. W przeciwnym razie wzrośnie poziom wilgotności w urządzeniu. To z kolei wydłuży czas pracy urządzenia. Przykrycie napojów i płynów pozwala zachować na dłużej ich zapach i smak.
- Umieszczając żywność i napoje w urządzeniu, należy otwierać drzwi urządzenia na możliwie najkrótszy czas.
- Należy pamiętać o zamykaniu komór o różnych temperaturach w urządzeniu (pojemnik na owoce i warzywa, komora chłodząca itp.).
- Uszczelka w drzwiach urządzenia powinna być czysta i elastyczna. Zużyte uszczelki należy wymienić.

7. CZĘŚCI I KOMORY URZĄDZENIA



Prezentacja niniejsza służy wyłącznie jako informacja o częściach tego urządzenia. Części mogą się różnić zależnie od modelu urządzenia.

A) Komora zamrażarki

B) Komora chłodziarki

1) Tacka do lodu

2) Plastikowa łopátka

3) Półka zamrażarki

4) Skrzynka termostatu

5) Półka lodówki

6) Pokrywa komory świeżości

7) Komora świeżości

8) Nóżki śrubowe

9) Półka na butelki

10) Półka na masło i ser

11) Wiszący pojemnik na jajka

8. INFORMACJE TECHNICZNE

Marka	GODDESS
Model	RDD0144GW8A
Typ urządzenia ³⁾	7
Klasa energetyczna (A niski pobór – G wysoki pobór)	A+
Pobór energii w ciągu 365 dni ¹⁾	212
Pojemność netto (l)	213
Komora chłodziarki (l)	171
Komora zamrażalnika (l)	42
Przeznaczenie zamrażarki	****
Czas przechowywania przy wyłączonym zasilaniu (h)	14
Mrożenie (kg/24hod)	2
Klasa klimatyczna ²⁾	N
Poziom głośności	41

1)
Pobór energii w kWh/rok, oparty na wynikach standardowego testu 24-godzinnego. Realne zużycie prądu zależy od indywidualnego sposobu użytkowania oraz od umiejscowienia urządzenia.

2)
SN: temperatura otoczenia od +10°C do +32°C
N: temperatura otoczenia od +16°C do +32°C
ST: temperatura otoczenia od +16°C do +38°C
T: temperatura otoczenia od +16°C do +43°C

3)
3 = Lodówka z komorą o niskiej temperaturze
4 = Lodówka z komorą o niskiej temperaturze (*)
5 = Lodówka z komorą o niskiej temperaturze (**)
7 = Lodówka z komorą o niskiej temperaturze
*(***)
8 = zamrażarka
8 = zamrażarka skrzyniowa

Urządzenie jest przeznaczone do działania w wyznaczonych strefach klimatycznych (od +16 °C do +32 °C). Lodówka może nie pracować prawidłowo, jeśli przez dłuższy czas została pozostawiona w temperaturze wyższej lub niższej niż wynikająca z jej klasy klimatycznej.

W przypadku dodatkowych pytań, prosimy pisać na info@goddess.cz



OSTRZEŻENIE: ABY UNIKNĄĆ NIEBEZPIECZEŃSTWA POŻARU LUB PORAŻENIA PRĄDEM ELEKTRYCZNYM, NIE WOLNO WYSTAWIAĆ SPRZĘTU NA DZIAŁANIE DESZCZU BĄDŹ WILGOCI. URZĄDZENIE ODBIORCZE ZAWSZE WYŁĄCZYĆ Z GNAZDKA, KIEDY NIE JEST UŻYWANE LUB PRZED NAPRAWĄ.

W URZĄDZENIU NIE MA ŻADNYCH CZĘŚCI, KTÓRE BY MÓGŁ ODBIORCASAMODZIELNIE NAPRAWIAĆ. NAPRAWĘ SPRZĘTU NALEŻY ZLECIĆ ODPOWIEDNIO PRZYGOTOWANEMU SERWISU AUTORYZACYJNEMU. URZĄDZENIE ZNAJDUJE SIĘ POD NIEBEZPIECZNYM NAPIĘCIEM.

Informacje o ochronie środowiska naturalnego

Materiały służące do zapakowania tego urządzenia zostały wykonane z materiałów łatwo rozdzielających się na 3 elementy: tektura, masa papierowa i rozciągnięty polietylen. Materiały te po demontażu mogą zostać zutyliczowane przez wyspecjalizowaną spółkę. Prosimy, aby Państwo dotrzymywali miejscowe przepisy dotyczące obchodzenia się z papierami pakowymi, wyładowanymi bateriami i starymi urządzeniami.

Likwidacja zużytego sprzętu elektrycznego/elektronicznego oraz utylizacja baterii i akumulatorów



Ten symbol znajdujący się na produkcie, jego wyposażeniu lub opakowaniu oznacza, że z produktem nie można obchodzić jak z odpadami domowymi. Kiedy urządzenie lub bateria / akumulator będą nadawały się do wyrzucenia prosimy, aby Państwo przewieźli ten produkt na odpowiednie miejsce zbiorcze, gdzie zostanie przeprowadzona jego utylizacja. Na terenie Unii Europejskiej oraz w innych europejskich krajach znajdują się miejsca zbiórki zużytych urządzeń elektrycznych i elektronicznych oraz baterii i akumulatorów. Dzięki zapewnieniu właściwej utylizacji produktów mogą Państwo zapobiec możliwym negatywnym skutkom dla środowiska naturalnego i ludzkiego zdrowia. Mogłyby one wystąpić w wypadku nieodpowiedniego postąpienia z odpadami elektronicznymi i elektrycznymi lub zużytymi bateriami i akumulatorami. Utylizacja materiałów pomaga chronić źródła naturalne. Z tego powodu, prosimy nie wyrzucać starych elektrycznych i elektronicznych urządzeń oraz akumulatorów i baterii razem z odpadami domowymi. Aby uzyskać więcej informacji o sposobach utylizacji starych urządzeń, należy skontaktować się z władzami lokalnymi, przedsiębiorstwem zajmującym się utylizacją odpadów lub sklepem, w którym został produkt kupiony.

INDEX

1. BEFORE USING THE APPLIANCE	45
General warnings	45
Old and out-of-order fridges or freezers	46
Safety warnings	47
Installing and operating your fridge freezer	48
Before Using your fridge freezer	48
2. THE VARIOUS FUNCTION AND POSSIBILITIES	49
Thermostat setting	49
Warnings about temperature adjustments	49
Accessories	50
Ice tray	50
3. ARRANGING FOOD IN THE APPLIANCE	50
Fridge compartment	50
Freezer compartmen	51
4. CLEANING AND MAINTENANCE	51
Defrosting	52
5. TRANSPORTATION AND CHANGING OF INSTALLATION POSITION	53
Repositioning the door	53
6. BEFORE CALLING YOUR AFTER SALES SERVICE	54
7. THE PARTS OF THE APPLIANCE AND THE COMPARTMENTS	55
8. PRODUCT FICHE	56

1. BEFORE USING THE APPLIANCE

GENERAL WARNINGS

- ▲ **WARNING!** Keep ventilation openings, in the appliance enclosure or in the built-in structure, clear of obstruction.
 - ▲ **WARNING!** Do not use mechanical devices or other means to accelerate the defrosting process, other than those recommended by the manufacturer.
 - ▲ **WARNING!** Do not use electrical appliances inside the food storage compartments of the appliance, unless they are of the type recommended by the manufacturer.
 - ▲ **WARNING!** Do not damage the refrigerant circuit.
 - ▲ **WARNING!** To avoid a hazard due to the instability of the appliance, it must be fixed in accordance with the instructions.
 - ▲ **WARNING!** When positioning the appliance, ensure the supply cord is not trapped or damaged.
 - ▲ **WARNING!** Do not locate multiple portable socket-outlets or portable power suppliers at the rear of the appliance.
- If your appliance uses R600a as a refrigerant (this information will be provided on the label of the cooler) you should take care during transportation and installation to prevent the cooler elements from being damaged. R600a is an environmentally friendly and natural gas, but it is explosive. In the event of a leak due to damage of the cooler elements, move your fridge away from open flames or heat sources and ventilate the room where the appliance is located for a few minutes.
 - While carrying and positioning the fridge, do not damage the cooler gas circuit.
 - Do not store explosive substances such as aerosol cans with a flammable propellant in this appliance.
 - This appliance is intended to be used in household and domestic applications such as:
 - staff kitchen areas in shops, offices and other working environments.
 - farm houses and by clients in hotels, motels and other residential type environments.
 - bed and breakfast type environments;
 - catering and similar non-retail applications.
 - If the socket does not match the refrigerator plug, it must be replaced by the manufacturer, a service agent or similarly qualified persons in order to avoid a hazard.

- A specially grounded plug has been connected to the power cable of your refrigerator. This plug should be used with a specially grounded socket of 16 amperes. If there is no such socket in your house, please have one installed by an authorised electrician.
- This appliance can be used by children aged from 8 years and above and persons with reduced physical, sensory or mental capabilities or lack of experience and knowledge if they have been given supervision or instruction concerning use of the appliance in a safe way and understand the hazards involved. Children shall not play with the appliance. Cleaning and user maintenance shall not be made by children without supervision.
- Children aged from 3 to 8 years are allowed to load and unload refrigerating appliances.
- If the supply cord is damaged, it must be replaced by the manufacturer, an authorised service agent or similar qualified persons, in order to avoid a hazard.
- This appliance is not intended for use at altitudes exceeding 2000 m.

Old and out-of-order fridges or freezers

- If your old fridge has a lock, break or remove the lock before discarding it, because children may get trapped inside it and may cause an accident.
- Old fridges and freezers may contain isolation material and refrigerant with CFC or HFC. Therefore, take care not to harm environment when you are discarding your old fridges.



WARNING! During using, service and disposal the appliance, please pay attention to symbol similar as left side, which is located on rear of appliance (rear panel or compressor) and with yellow or orange color. It's risk of fire warning symbol. There are flammable materials in refrigerant pipes and compressor. Please be far away fire source during using, service and disposal.



Please ask your municipal authority about the disposal of the WEEE reuse, recycle and recovery purposes.



Notes:

- Please read the instruction manual carefully before installing and using your appliance.
We are not responsible for the damage occurred due to misuse.
- Follow all instructions on your appliance and instruction manual, and keep this manual in a safe place to resolve the problems that may occur in the future.
- This appliance is produced to be used in homes and it can only be used in domestic environments and for the specified purposes. It is not suitable for commercial or common use. Such use will cause the guarantee of the appliance to be cancelled and our company will not be responsible for losses incurred.

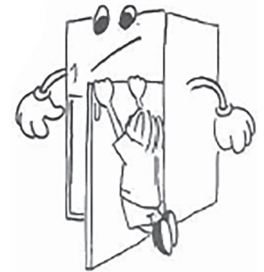
- This appliance is produced to be used in houses and it is only suitable for cooling / storing food. It is not suitable for commercial or common use and/or for storing substances except for food. Our company is not responsible for losses to be incurred in the contrary case.

SAFETY WARNINGS

- Do not connect your Fridge Freezer to the mains electricity supply using an extension lead.
- Do not plug in damaged, torn or old plugs.

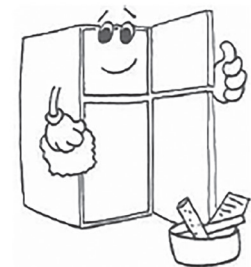
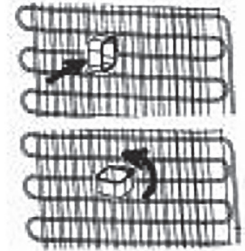


- Do not pull, bend or damage the cord.
- This appliance is designed for use by adults, do not allow children to play with the appliance or let them hang off the door.
- Never touch the power cord/plug with wet hands as this could cause a short circuit or electric shock.
- Do not place glass bottles or beverage cans in the ice-making compartment as they can burst as the contents freeze.
- Do not place explosive or flammable material in your fridge. Place drinks with high alcohol content vertically in the fridge compartment and make sure that their tops are tightly closed.
- When removing ice from the ice-making compartment, do not touch it. Ice may cause frost burns and/or cuts.
- Do not touch frozen goods with wet hands. Do not eat ice-cream or ice cubes immediately after you have taken them out of the ice-making compartment.
- Do not re-freeze frozen goods after they have melted. This may cause health issues such as food poisoning.
- Do not cover the body or top of fridge with lace. This affects the performance of your fridge.
- Secure any accessories in the fridge during transportation to prevent damage to the accessories.



INSTALLING AND OPERATING YOUR FRIDGE FREEZER

- The operating voltage for your fridge freezer is 220-240 V at 50Hz..
- We do not accept responsibility for any damages that occur due to ungrounded usage.
- Place your fridge freezer where it will not be exposed to direct sunlight.
- Your appliance should be at least 50 cm away from stoves, gas ovens and heater cores, and at least 5 cm away from electrical ovens.
- Your fridge freezer should never be used outdoors or exposed to rain.
- When your fridge freezer is placed next to a deep freezer, there should be at least 2 cm between them to prevent humidity forming on the outer surface.
- Do not place anything on your fridge freezer, and install your fridge freezer in a suitable place so that at least 15 cm of free space is available above it.
- Do not place heavy items on the appliance.
- Use the adjustable front legs to make sure your appliance is level and stable. You can adjust the legs by turning them in either direction. This should be done before placing food in the fridge freezer.
- Before using your fridge freezer, wipe all parts with a solution of warm water and a teaspoon of sodium bicarbonate, then rinse with clean water and dry. Place all parts in the fridge after cleaning.
- Install the plastic distance guide (the part with black vanes at the rear) by turning it 90° (as shown in the figure) to prevent the condenser from touching the wall.
- The refrigerator should be placed against a wall with a free space not exceeding 75 mm.



BEFORE USING YOUR FRIDGE FREEZER

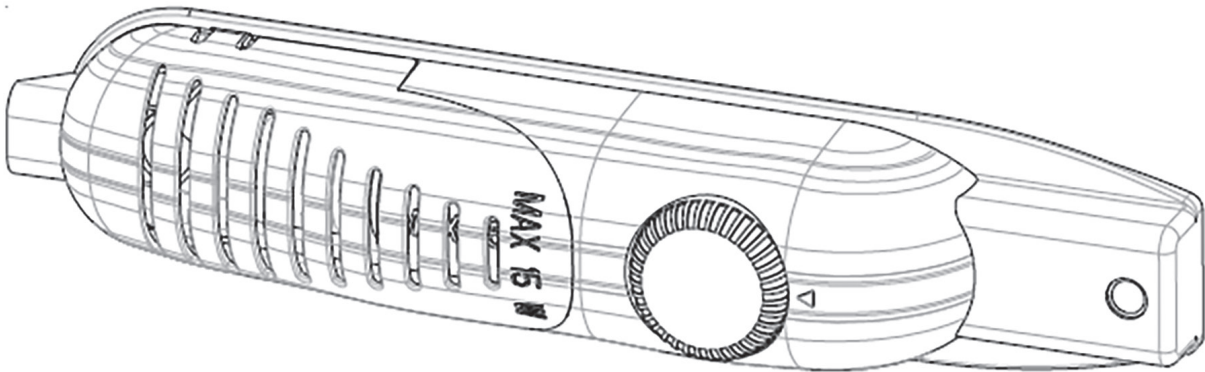
- When using your fridge for the first time, or after transportation, keep it in an upright position for at least 3 hours before plugging into the mains. This allows efficient operation and prevents damage to the compressor.
- Your fridge may have a smell when it is operated for the first time. This is normal and the smell will fade away when your fridge starts to cool.



To avoid contamination of food, please respect following instructions:

- Opening the door for long periods can cause a significant increase of the temperature in the compartments of the appliance.
- Clean regularly surfaces, that can come into contact with food and accessible drainage systems.
- Clean water tanks, if they have not been used for 48 h, flush the water system connected to a water supply, if water has not been drawn for 5 days (if they are presented in the appliance).
- Store raw meat and fish in suitable containers in the refrigerator, so that it is not in contact with or drip onto other food.
- Two-star frozen-food compartments (if they are presented in the appliance) are suitable for storing pre-frozen food, storing or making ice cream and making ice cubes.
- One-, two- and three-star compartments (if they are presented in the Appliance) are not suitable for freezing of fresh food.
- If the refrigerating appliance is left empty for long periods, switch off, defrost, clean, dry, and leave the door open to prevent mould developing within the appliance.

2. THE VARIOUS FUNCTION AND POSSIBILITIES



THERMOSTAT SETTING

The fridge freezer thermostat automatically regulates the inside temperature of the compartments. By rotating the knob from position 1 to 5, colder temperatures can be obtained.

Important note: Do not try to rotate knob beyond 1 position it will stop your appliance.

- 1 – 2 : For short-term storage of food in the freezer compartment, you can set the knob between the minimum and medium position.
- 3 – 4 : For long-term storage of food in the freezer compartment, you can set the knob to the medium position.
- 5 : For freezing fresh food. The appliance will work for longer. So, after the desired condition is reached, return the knob to the previous setting.

WARNINGS ABOUT TEMPERATURE ADJUSTMENTS

- It is not recommended that you operate your fridge freezer in environments colder than 10 °C in terms of its efficiency.
- Temperature adjustments should be made according to the frequency of door openings and the quantity of food kept inside the fridge freezer.
- When you first switch on the appliance, you should ideally try to run it without any food in for 24 hours and not open the door. If you need to use it straight away, try not to put a large quantity of food inside.
- A 5 minute delay function is included to prevent damage to the compressor of your fridge freezer, when you unplug it and then plug it in again to operate it, or when an energy breakdown occurs. Your fridge freezer will start to operate normally after 5 minutes.
- Your fridge freezer is designed to operate in the ambient temperature intervals stated in the standards, according to the climate class stated in the information label. It is not recommended that your fridge freezer is operated in the environments which are out of the stated temperature intervals. This will reduce the cooling efficiency of the fridge.
- This appliance is designed for use at an ambient temperature within the 16°C - 32°C range.

Climate Class	Ambient Temperature (°C)
T	Between 16 and 43 (°C)
ST	Between 16 and 38 (°C)
N	Between 16 and 32 (°C)
SN	Between 10 and 32 (°C)

ACCESSORIES

Ice tray

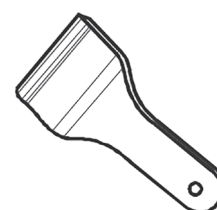
Fill the ice tray with water and place in the freezer compartment.

After the water has completely turned into ice, you can twist the tray as shown below to remove the ice cubes.



Plastic scraper

After a period of time frost will build up in certain areas in the freezer compartment. The frost accumulated in the freezer should be removed periodically. Use the plastic scraper provided if necessary. Do not use sharp metal objects for this operation. They could puncture the refrigerator circuit and cause irreparable damage to the unit.



3. ARRANGING FOOD IN THE APPLIANCE

FRIDGE COMPARTMENT

- To reduce humidity and the consequent increase in frost, never place liquids in unsealed containers in the fridge compartment. Frost tends to concentrate in the coldest parts of the evaporating liquid and in time will more frequent defrosting will be required.
- Never place warm food in the fridge compartment. Warm food should be allowed to cool at room temperature and should be arranged to ensure adequate air circulation in the fridge compartment.
- Nothing should touch the back wall of the appliance as it will cause frost and packaging to stick to it. Do not open the fridge door too frequently.
- Arrange meat and cleaned fish (wrapped in packages or sheets of plastic) which you intend to use in 1-2 days, in the bottom section of the fridge compartment.
- Store fruit and vegetable items loose in the crisper containers.

Position different food in different compartments according to below table

Refrigerator compartments	Type of food
Door or balconies of fridge compartment	* Food with natural preservatives, such as jams, juices, drinks, condiments * Do not store perishable foods
Crisper drawer (salad drawer)	* Fruit, herbs and vegetables should be placed separately in the crisper bin * Do not store bananas, onions, potatoes, garlic in the refrigerator
Fridge shelf - bottom Chiller (box/drawer)	* Raw meat, poultry, fish (for short-term storage)
Fridge shelf - middle	* Dairy products, eggs
Fridge shelf - top	* Foods tha do not need cooking, such as ready-to-eat foods, deli meats, leftovers

Recommended location of each type of food in different compartments of the freezer

(if included in your appliance - and taking into account the actual number of drawers / shelves in the freezer):

- Foods for long-term storage
- Bottom drawer/shelf for raw meat, poultry, fish
- Middle drawer/shelf for frozen vegetables, chips
- Top drawer/shelf for ice cream, frozen fruit, frozen baked goods

FREEZER COMPARTMEN

- The use of freezer is, storing of deep-frozen or frozen foods for long periods of time and making ice cubes.
- To freeze fresh food, ensure that as much of the surface as possible of food to be frozen is in contact with the cooling surface.
- Do not put fresh food with frozen on side by side as it can thaw the frozen food.
- While freezing fresh foods(i.e meat,fish and mincemeat), divide them in parts you will use in one time.
- Once the unit has been defrosted replace the foods into freezer and remember to consume them in as short period of time.
- Never place warm food in the freezer compartment. As it will disturb the frozen foods.
- For storing the frozen foods;the instructions shown on frozen food packages should always be followed carefully and if no information is provided food should not be stored for more than 3 months from the purchased date.
- When buying frozen foods ensure that these have been frozen at suitable temperatures and that the packing is intact.
- Frozen foods should be transported in appropriate containers to maintain the quality of the food and should be returned to the freezing surfaces of the unit in the shortest possible time.
- If a package of frozen food shows the sign of humidity and abnormal swelling it is probable that it has been previously stored at an unsuitable temperature and that the contents have deteriorated.
- The storage life of frozen foods depends on the room temperature, thermostat setting, how often the door is opened, the type of food and the length of time required to transport the product from the shop to your home. Always follow the instructions printed on the package and never exceed the maximum storage life indicated.

Not that; if you want to open again immediately after closing the freezer door, it will not be opened easily. It's quite normal! After reaching equilibrium condition, the door will be opened easily.

4. CLEANING AND MAINTENANCE

- Do not clean the appliance by pouring water.



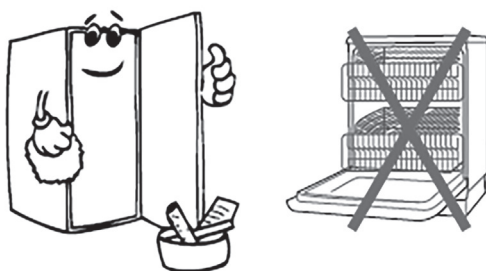
- Make sure that no water enters the lamp housing and other electrical components.



- The fridge freezer should be cleaned periodically using a solution of bicarbonate of soda and lukewarm water.



- Clean the accessories separately with soap and water. Do not clean them in the dishwasher.



- Do not use abrasive products, detergents or soaps. After washing, rinse with clean water and dry carefully. When you have finished cleaning, reconnect the plug to the mains supply with dry hands.



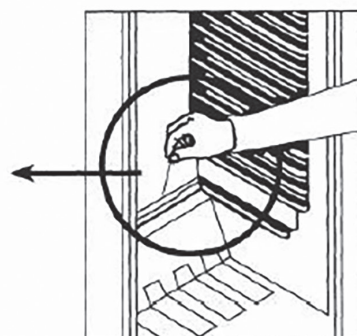
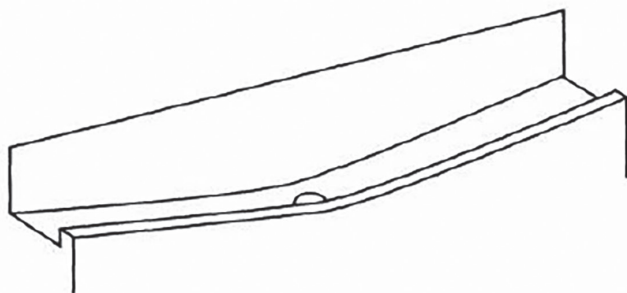
- Clean the condenser with a broom at least twice a year. This will help you to save on energy costs and increase productivity.



The power supply must be disconnected.

DEFROSTING

Fridge compartment;



- Defrosting occurs automatically in the refrigerator compartment during operation; the water is collected by the evaporation tray and evaporates automatically.
- The evaporation tray and the water drain hole should be cleaned periodically with the defrost drain plug to prevent the water from collecting at the bottom of the refrigerator instead of flowing out.
- You can also clean the drain hole by pouring 1/2 glass of water down it.

Freezer compartment;

The frost, accumulated in the freezer compartment, should be removed periodically (Use the plastic scraper provided). The freezer compartment should be cleaned in the same way as the refrigerator compartment, with the defrost function of the compartment at least twice a year.

For this:

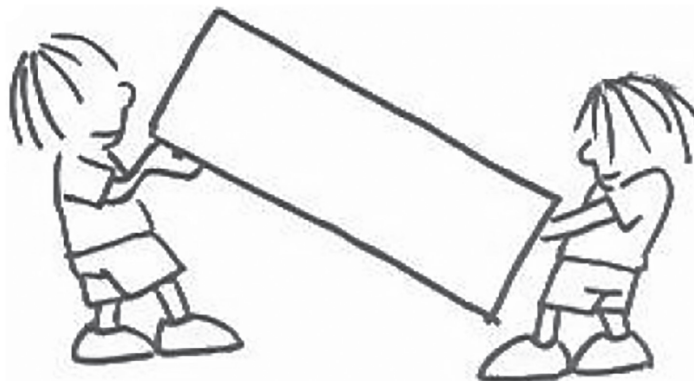
- The day before you defrost, set the thermostat dial to "5" position to freeze the food completely.
- During defrosting, frozen food should be wrapped in several layers of paper and kept in a cool place. The inevitable rise in temperature will shorten its storage life. Remember to use this food within a relatively short period of time.
- Set the thermostat knob to position "•" or unplug the unit. Leave the door open until the unit is completely defrosted.
- To accelerate the defrosting process, one or more bowls of warm water can be placed in the freezer compartment.
- Dry the inside of the unit carefully and set the thermostat knob to the MAX position.

Replacing LED lighting

If your refrigerator has LED lighting contact the help desk as this should be changed by authorized personnel only.

5. TRANSPORTATION AND CHANGING OF INSTALLATION POSITION

- The original packages and foamed polystyrene (PS) can be retained if required.
- During transportation, the appliance should be secured with a wide string or a strong rope. The instructions written on the corrugated box must be followed while transporting.
- Before transporting or changing the installation position, all the moving objects (ie,shelves,crisper...) should be taken out or fixed with bands in order to prevent them from getting damaged.
- Carry your fridge in the upright position.



CHANGING THE DOOR POSITION

Refer to the graphic instructions at the end of the manual.

6. BEFORE CALLING YOUR AFTER SALES SERVICE

If your fridge freezer is not working properly, it may be a minor problem, therefore to save time and money, check the following, before calling an electrician.

What to do if your appliance does not operate

Check that:

- There is no power,
- The general switch in your home is disconnected,
- The thermostat setting is on “•” position ,
- The socket is not faulty. To check this, plug the appliance in to another socket which you know is working.

What to do if your appliance performs poorly

Check that:

- You have overloaded the appliance,
- The thermostat setting is on position “1” (if so set the thermostat dial to a suitable value).
- The doors are closed properly,
- There is no dust on the condenser,
- There is enough space at the rear and side walls.

If your fridge is operating too loudly

Normal Noises

Compressor noise

- Normal motor noise: This noise means that the compressor operates normally
- Compressor may cause more noise for a short time when it starts.

Bubbling noise and splash:

- This noise is caused by the flow of the refrigerant in the tubes of the system.
- If you hear any other noises check that:
 - The appliance is level
 - Nothing is touching the rear of the appliance
 - The objects on the appliance are vibrating.

If there is water in the lower part of the refrigerator,

Check that:

- The drain hole for the water is not clogged (use the defrost drain plug to clean the drain hole).

Recommendations

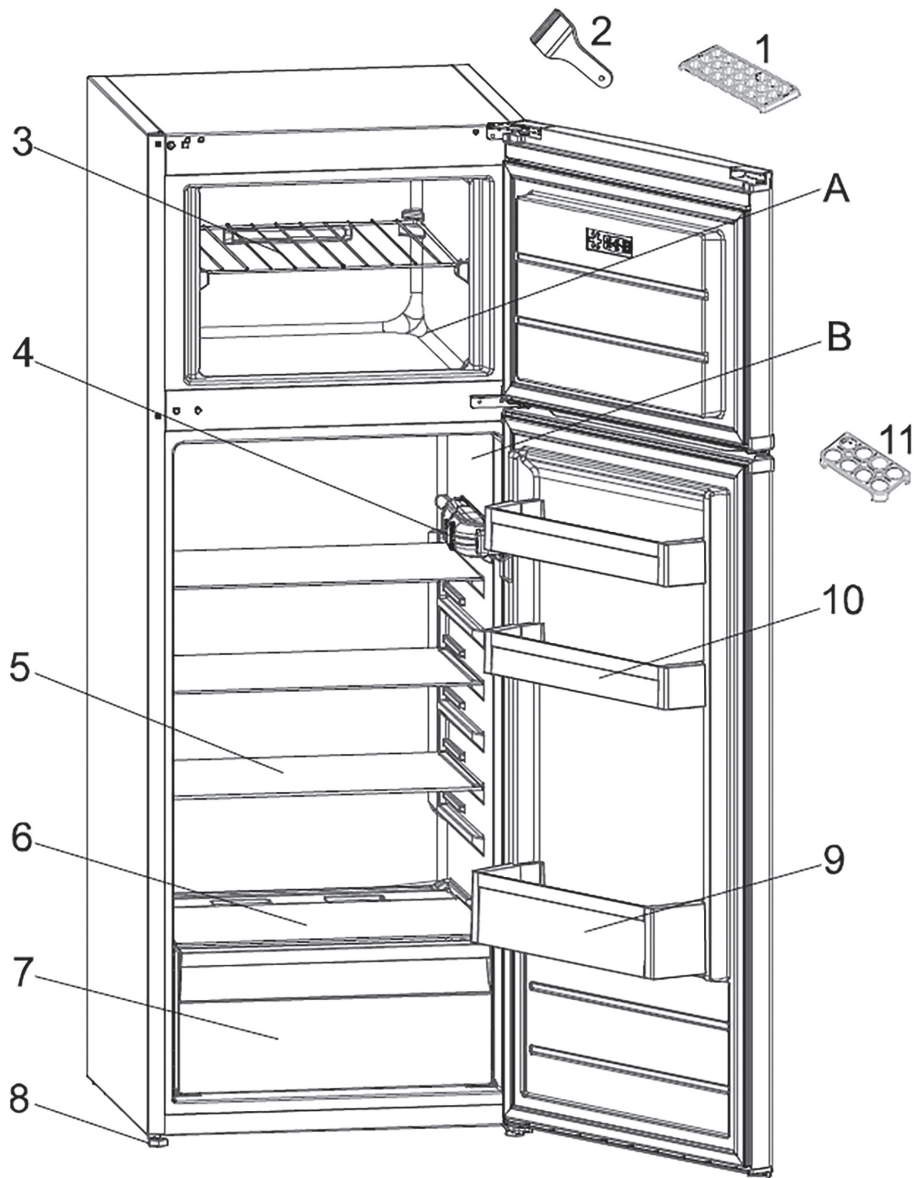
- If you do not intend to use the appliance for long time (for example during the summer holidays) unplug and clean the appliance and leave the door open to prevent the formation of mildew and smells.
- To stop the appliance completely, unplug it from the main socket (for cleaning and when the doors are left open).
- If a problem persists after you have followed all the instructions above, please consult the nearest Authorised Service Centre.
- The lifetime of your appliance is stated and declared by the Department of Industry. The length of time for retaining parts required for the proper operation of the appliance is 10 years.

Tips for saving energy

1. Install the appliance in a cool, well ventilated room , but not in direct sunlight and not near

- a heat source (radiator, cooker.. etc). Otherwise use an insulating plate.
- 2. Allow warm food and drinks to cool down outside the appliance.
- 3. When thawing frozen food, place it in the refrigerator compartment. The low temperature of the frozen food will help to cool the refrigerator compartment when it is thawing. This will help to save energy. If the frozen food is put out, it results in a waste of energy.
- 4. Cover drinks or other liquids when placing them in the appliance. Otherwise humidity increases in the appliance. Therefore, the working time gets longer. Also covering drinks and other liquids helps to preserve smell and taste.
- 5. Try to avoid keeping the doors open for long periods or opening the doors too frequently as warm air will enter the cabinet and cause the compressor to switch on unnecessarily often.
- 6. Keep the covers of the different temperature compartments (crisper, chiller ...etc) closed
- 7. Door gasket must be clean and pliable. Replace gaskets if worn.

7. THE PARTS OF THE APPLIANCE AND THE COMPARTMENTS



This presentation is only for information about the parts of the appliance. Parts may vary according to the appliance model.

A) Freezer compartment

B) Fridge compartment

1. Ice tray

2. Plastic ice blade

3. Freezer shelf

4. Thermostat box

5. Fridge shelves

6. Crisper cover

7. Crisper

8. Levelling feet

9. Bottle shelf

10. Butter / Cheese shelves

11. Egg holder

8. PRODUCT FICHE

Brand	GODDESS
Model	RDD0144GW8A
Type of appliance ³⁾	7
Energy class (A - low consumption, G - high consumption)	A+
Consumption for 365 days ¹⁾	212
Net capacity total(l)	213
thereof : fridge compartment (l)	171
thereof : freezer compartment(l)	42
Designation of freezer compartment	****
Time of storage in case of the power interruption (hrs)	14
Freezing capacity (kg/24 hrs)	2
Climatic class ²⁾	N
Noise level (dB(A))	41

1)

Consumption of energy in kWh/year, based on the results of the 24hrs-standard test. Real consumption depends on the way of use and on the allocation of the appliance.

2)

SN : surround. temp. from + 10°C to + 32°C

N : surround. temp. from + 16°C to + 32°C

ST : surround. temp. from + 16°C to + 38°C

T : surround. temp. from + 16°C to + 43°C

3)

3 = fridge with low-temp. compartments

4 = fridge with low-temp. compartments (*)

5 = fridge with low-temp. compartments (**)

7 = fridge with low-temp. compartments *(***)

8 = freezer

9 = freezer

This refrigerator must be used in ambient temperature between +16 °C and +32 °C, if the refrigerator is located in ambient temperature out of the given range, may not function properly).

For any further information, please write to: info@goddess.cz



WARNING: Do not use this product near water, in wet areas to avoid fire or injury of electric current. Always turn off the product when you don't use it or before a revision. There aren't any parts in this appliance which are repairable by consumer. Always appeal to a qualified authorized service. The product is under a dangerous tention.

Old electrical appliances, used batteries and accumulators disposal



This symbol appearing on the product, on the product accessories or on the product packing means that the product must not be disposed as household waste. When the product/ battery durability is over, please, deliver the product or battery (if it is enclosed) to the respective collection point, where the electrical appliances or batteries will be recycled. The places, where the used electrical appliances are collected, exist in the European Union and in other European countries as well. By proper disposal of the product you can prevent possible negative impact on environment and human health, which might otherwise occur as a consequence of improper manipulation with the product or battery/ accumulator. Recycling of materials contributes to protection of natural resources. Therefore, please, do not throw the old electrical appliances and batteries/ accumulators in the household waste. Information, where it is possible to leave the old electrical appliances for free, is provided at your local authority, at the store where you have bought the product. Information, where you can leave the batteries and accumulators for free, is provided to you at the store, at your local authority.

TARTALOMJEGYZÉK

1. ÜZEMBEHELYEZÉS ELŐTTI TUDNIVALÓK	59
Általános figyelmeztetések	59
Régi vagy nem működő hűtőszekrények	60
Biztonsági utasítások	61
A hűtőszekrény beszerelése és működtetése	62
A készülék használata előtt	62
2. A KÉSZÜLÉK FUNKCIÓI ÉS BEÁLLÍTÁSI	63
Termosztát Beállítása	63
A Hőmérséklet-beállításokkal kapcsolatos figyelmeztetések	63
Kiegészít	64
Jégkocka Készítése	64
3. ÉLELMISZEREK ELRENDEZÉSE A KÉSZÜLÉKBEN	64
Normál Hűtőtér	64
Fagyasztótér	65
4. TISZTÍTÁS ÉS KARBANTARTÁS	65
Leolvasztás	66
Hűtőrész	66
5. SZÁLLÍTÁS, A KÉSZÜLÉK MOZGATÁSA	67
Az ajtó áthelyezése	67
6. HIBAKERESÉSI ÚTMÚTATÓ	67
7. KIEGÉSZÍTŐ TARTOZÉKOK, REKESZEK	69
8. SPECIFIKÁCIÓK	70

1. ÜZEMBEHELYEZÉS ELŐTTI TUDNIVALÓK

ÁLTALÁNOS FIGYELMEZTETÉSEK

- ▲ **FIGYELMEZTETÉS!** Hagyja szabadon a készülék szellőzőnyílásait, a készülék burkolatán, csakúgy mint a beépített rendszereken.
 - ▲ **FIGYELMEZTETÉS!** Ne használjon mechanikus vagy bármilyen más eszközt a leolvasztási folyamat felgyorsításához, a gyártó által javasoltakon kívül.
 - ▲ **FIGYELMEZTETÉS!** Ne használjon semmilyen elektromos készülékeket a készülék hűtőtereiben, kivéve ha ezek megfelelnek a gyártó által javasolt típusnak.
 - ▲ **FIGYELMEZTETÉS!** Ne okozzon sérülést a hűtőkörön.
 - ▲ **FIGYELMEZTETÉS!** A készülék instabilitásából származó kockázatok elkerülése érdekében rögzítse azt az utasításoknak megfelelően.
 - ▲ **FIGYELEM!** A készülék elhelyezésekor ügyeljen arra, hogy a tápkábel ne sérüljön meg és ne sérüljön meg.
 - ▲ **FIGYELEM!** Ne helyezzen több foglalatot vagy hordozható tápegységet (bővítményt) a készülék hátulja mögé.
- Ha a hűtőben R600a hűtőközeg található - ezt az információt a hűtő adattáblájáról lehet leolvasni - akkor fokozott elővigyázatosság ajánlott a szállítás és a szerelés során, a készülék hűtőelemei meghibásodásának elkerülésére. Az R600a egy környezetbarát és természetes gáz. Mivel robbanásveszélyes, ha a hűtőelemek sérülésének következtében szivárgás történik, tartsa távol a hűtőszekrényt a nyílt lángtól vagy a hőforrásoktól, és néhány percig szellőztesse ki a helységet, ahol a készülék található.
 - A hűtő szállítása és elhelyezése során a hűtőgázkör nem sérülhet meg.
 - Ezt a készüléket ne tárolja gyúlékony anyagok, pl. gyúlékony hajtógázt tartalmazó aeroszolos flakonok közelében.
 - A készüléket háztartásokban és hasonló környezetekben történő használatra terveztük, például
 - üzletek, irodák és más munkakörnyezetek személyzeti konyháiban; tanyaházakban és szállodák, motelek és más lakókörnyezetek ügyfelei által;
 - „szoba reggelivel” típusú környezetekben;
 - ételmezési és hasonló nem kiskereskedelmi alkalmazások esetében.
 - Ha a konnektor nem felel meg a hűtőszekrény dugójának, akkor azt a kockázatok elkerülése érdekében a gyártóval, a forgalmazóval vagy egy megfelelő képzettségű szakemberrel ki kell cseréltetni.

- A készüléket nem használhatják csökkent fizikai, érzékelési vagy értelmi képességű személyek (a gyerekeket is beleértve), vagy akiknek nincs meg a tapasztalatuk és tudásuk ehhez; kivéve, ha a biztonságukért felelős személy a használatra megtanítja, vagy a használat közben felügyeli őket. A gyerekekre oda kell figyelni, nehogy játsszanak a készülékkal.
- A készülék tápkábeléhez egy különlegesen földelt dugasz csatlakozik. Ezt a dugaszt egy különlegesen földelt 16 amperes aljzatba kell csatlakoztatni. Ha az Ön otthonában nem ilyen található aljzat, kérjük szereltesse be azt egy engedéllyel rendelkező villanszerelővel.
- A készüléket csak 8 évesnél nagyobb gyermekek használhatják, és a készülék nem arra való, hogy korlátozott fizikai, érzékszervi vagy szellemi képességű személyek (beleértve a gyerekeket is) vagy tapasztalat ill. tudás hiányában használják, kivéve, ha biztonságukért felelős személye felügyel rájuk vagy utasításokat kaptak arra vonatkozólag, hogy hogyan kell használni a készüléket. Figyeljen rá, hogy a gyermekek ne játsszanak a készülékkal. A tisztítást és a karbantartást felügyelet nélkül ne végezzék el gyermekek.
- A 3 és 8 év közötti gyermekek betölthetik, majd kirakodhatják az élelmiszereket hűtőberendezésekből.
- Ha a készülék kábele meghibásodott, a veszélyhelyzet elkerülése érdekében ki kell cseréltetni a gyártóval, vagy egy szakszerelővel, vagy egy megfelelően képezett szakemberrel.
- A készülék 2000 métert meghaladó magasságon nem használható.

Régi vagy nem működő hűtőszekrények

- Ha a hűtő zár található, nyissa azt ki, vagy vegye le, mielőtt a készüléket magára hagyja, mert balesetveszélyt jelenthet ha gyermekek bújnak a hűtőbe.
- Régi hűtők és fagyasztók CFC tartalmú szigetelőanyagot és hűtőfolyadékot tartalmaznak. Ezért a régi hűtők kidobása esetén gondoskodjon arról, hogy a környezet ne károsodjon.



FIGYELEM! A készülék használata, karbantartása és ártalmatlanítása során vegye figyelembe a bal oldali hasonló szimbólumot, amely a készülék hátulján található (hátsó panel vagy kompresszor) és sárga vagy narancssárga színű. Tűzveszélyjelző szimbólum. Hűtőközeg-csővekben és kompresszorokban gyúlékony anyagok találhatóak. Kérjük, távolítsa el a tűzforrást a használat, a karbantartás és az elhelyezés során.



Az elektromos és elektronikus berendezések ártalmatlanításával és újrahasznosításával kapcsolatosan érdeklődjön a helyi hulladékkezelő szervezetenél.

Megjegyzések:

- Kérjük olvassa el figyelmesen a kézikönyvet a készülék felállítása és üzembe helyezése előtt. A készülék helytelen használata esetén a gyártó semmilyen felelősséget sem vállal az esetleges károkért.
- Kövesse készüléken és a kézikönyvben található utasításokat, és tartsa a kézikönyvet egy biztos helyen, a jövőben fellépő problémák kezelésére.
- Ez a készülék háztartási környezetben történő felhasználásra készült és kizárólag ebben a környezetben és erre a meghatározott célra használható. Nem alkalmas kereskedelmi vagy közcélú felhasználásra. Ilyen felhasználás a garancia elvesztéséhez vezet és vállalatunk nem felelős a felmerülő meghibásodásokért.
- Ez a készülék háztartási környezetben történő felhasználásra készült és étel hűtésére / elhelyezésére alkalmas. Nem alkalmas kereskedelmi vagy közcélú felhasználásra és/vagy ételen kívül más anyagok tárolására. Vállalatunk nem vállal felelősséget a nem megfelelő felhasználásból adódó meghibásodásokért.

BIZTONSÁGI UTASÍTÁSOK

- Ne használjon hosszabbítókábelt vagy adapterdugaszt.
- Ne használjon sérült, repedt vagy régi konnektorokat.

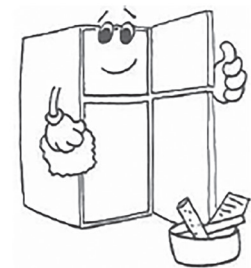
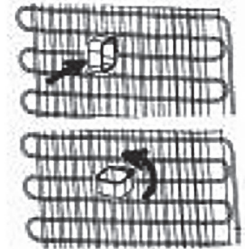


- Ne használjon sérült, szakadt vagy régi vezetékeket.
- A készüléket felnőttek számára tervezték. Ne hagyja a gyermekeket a készülékkel játszani vagy az ajtajárfelmászni.
- Az áramütés elkerülése érdekében ne dugja be vagy húzza ki a vezetéket nedves kézzel.
- Ne helyezzen üvegeket vagy üveges italokat a fagyasztószekrénybe. Az üvegek felrobbanhatnak.
- A biztonsága érdekében ne helyezzen tűz- és robbanásveszélyes anyagokat a hűtőszekrénybe. Magas alkoholtartalmú italokat csak függőleges pozícióban, szorosan lezárt üvegben tároljon.
- Ha jégkockát készít a fagyasztószekrényben, ne érjen hozzá, mert a jég megégíti vagy megvághatja.
- Ne érjen a fagyasztott ételekhez nedves kézzel. Ne fogyasszon jégkrémet és jégkockát rögtön az után, ahogy azokat kivette a fagyasztórekeszből!
- Ne fagyassza vissza az egyszer már lefagyasztott ételeket. Ez ártalmas lehet az egészségre, pl. mérgezést okozhat.
- Ne fedje le a hűtőszekrényt vagy annak a tetejét. Ez befolyásolja a hűtőszekrény teljesítményét.



A HŰTŐSZEKRÉNY BESZERELÉSE ÉS MŰKÖDTETÉSE

- A hűtőszekrény 220-240 V/50 Hz váltakozó áramú hálózati ellátásra alkalmas.
- Nem vállalunk semmiféle felelőséget a földelés nélküli használatból eredő károkért.
- Ne tegye ki a hűtőszekrényt közvetlen napsugárzásnak.
- A készüléket az olyan hőforrásoktól, mint a tűzhely, sütő, radiátor és kályha legalább 50 cm-re kell elhelyezni és legalább 5cm-re az elektromos kályháktól.
- A hűtőszekrényt soha ne használja a szabadban és ne tegye ki esőnek.
- Ha a hűtőszekrény egy mélyfagyasztó mellett található, hagyjon legalább 2 cm szabad helyet a két készülék között, hogy megelőzze a nedvesség lecsapódását a külső felületen.
- Ne helyezzen semmit a hűtőszekrényre, és helyezze a hűtőszekrényt egy megfelelő helyre, hogy legalább 15 cm szabad hely legyen felette.
- Az állítható elülső talpakat állítsa be úgy, hogy a készülék szintben legyen és stabilan álljon. A beállításhoz fordítsa el a talpakat az óramutató járásával megegyező (vagy azzal ellentétes) irányba. Ezt a hűtőszekrény helyére állítása előtt kell elvégezni.
- A hűtőszekrény használata előtt törölje át a hátsó részeket meleg vízzel, melybe feloldott egy teáskanál szódabikarbónátot, majd öblítse le tiszta vízzel, végül törölje szárazra. Minden alkatrészt tisztítás után helyezzen be.
- Helyezze be a műanyag távtartókat (a fekete erezetű részek). A beszereléshez forgassa el ezeket az ábrán látható módon 90°-kal, hogy a kondenzátor ne érhesse a falhoz.
- A hűtőszekrényt állítsa a fal mellé úgy, hogy a szabad hely ne haladja meg a 75 mm-t.



A KÉSZÜLÉK HASZNÁLATA ELŐTT

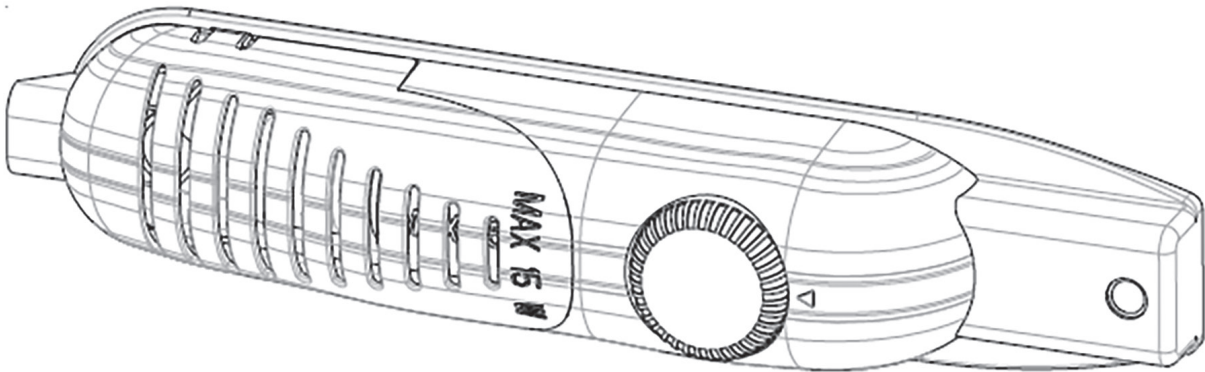
- Első használat esetén vagy szállítás után a megfelelő működés érdekében tartsa a hűtőszekrényt függőleges helyzetben 3 órán keresztül és kösse az elektromos hálózatra. Különben meghibásodhat a kompresszor.
- A hűtőszekrény szagot bocsáthat ki az első bekapcsolás esetén. Ez a szag elmúlik, amikor a hűtőszekrény elkezd lehűlni.



Az élelmiszer-szennyeződés megelőzése érdekében kövesse az alábbi útmutatásokat:

- Az ajtó kinyitása hosszú ideig jelentősen megnövelheti a hőmérsékletet a készülékházakban.
- Rendszeresen tisztítsa meg az élelmiszerrel érintkezésbe kerülő felületeket és a rendelkezésre álló vízelvezető rendszereket.
- Tisztítsa meg a víztartályokat, ha azokat 48 órán keresztül nem használják, akkor öblítse le a vízellátó rendszert, ha a vizet nem pumpálták 5 napig (ha a készülékben vannak feltüntetve).
- A nyers húst és a halat megfelelő tárolóedényben kell tárolni hűtőszekrényben, hogy ne érintkezzenek más élelmiszerekkel.
- A kétcsillagos fagyasztott élelmiszer-rekeszek (ha a készülékben vannak feltüntetve) alkalmasak az előfagyasztott élelmiszerek tárolására, fagylalt tárolására vagy készítésére, valamint jégkockák készítésére.
- Egy-, két- és háromcsillagos rekeszek (ha a készülékben vannak feltüntetve) nem alkalmasak friss élelmiszerek fagyasztására.
- Ha a hűtőberendezés hosszabb ideig üres marad, kapcsolja ki, leolvasztja, tisztítsa meg, szárítsa meg és hagyja nyitva az ajtót, hogy megakadályozza a szerszám kialakulását a készülék belsejében.

2. A KÉSZÜLÉK FUNKCIÓI ÉS BEÁLLÍTÁSI



TERMOSTÁT BEÁLLÍTÁSA

A termosztát automatikusan szabályozza a belső hőmérsékletet a hűtő és a mélyhűtő részben egyaránt. A forgatható gomb minimumtól maximumig(1-5) való állításával egyre hidegebb hőmérséklet érhető el.

- A mélyhűtő részben rövid ideig tárolni kívánt élelmiszerekhez a szabályzó gombot minimum és közepes (medium 1-3) pozíció közé állíthatja.
- A mélyhűtő részben hosszabb ideig tárolni kívánt élelmiszerekhez a szabályzó gombot közepes és maximum pozíció közé állíthatja.(3-4).

Megjegyzés: A külső hőmérséklet, a frissen behelyezett élelmiszer, a véletlen nyitva felejtett ajtó befolyásolhatja a hűtőszekrény hőmérsékletét. Ha szükséges állítson a hőmérséklet szabályzó gombon.

A HŐMÉRSÉKLET-BEÁLLÍTÁSOKKAL KAPCSOLATOS FIGYELMEZTETÉSEK

- A megfelelő hatásfok érdekében ajánlott a hűtő szekrényt 10°C-nál alacsonyabb hőmérsékleten üzemeltetni.
- A termosztát beállítása esetén figyelembe kell venni, hogy a milyen gyakran nyitják a hűtő és a fagyasztó rekesz ajtaját, mennyi étel került tárolásra a hűtőben és a hűtő felállítása helyén milyen környezeti viszonyok uralkodnak.
- A hűtőnek a csatlakoztatás után 24 órán át megszakítás nélkül kell üzemelnie a környezeti hőmérsékleten ahhoz, hogy teljes mértékben lehűljön. Ne nyissa ki gyakran a készülék ajtaját és ne helyezzen bele sok étel ezen idő alatt.
- A dugasz ki-bedugásából, vagy az áramkimaradásból adódó lehetséges meghibásodások elkerülésére a hűtő kompresszora egy 5 perces késleltetési funkcióval rendelkezik. A hűtőszekrény rendszerint 5 perc után kezd el működni.
- A hűtőszekrényt úgy tervezték, hogy az általánosnak megfelelő klimatikus viszonyok között működjön, az információs táblán látható klímaosztálynak megfelelően. A hűtési teljesítmény hatásfoka érdekében nem ajánlott a hűtőszekrény üzemeltetése olyan környezetben amely a megjelölt hőmérsékleti tartományokon kívül esik.
- Ezt a berendezést 16°C - 32°C közötti szobahőmérsékleten való alkalmazásra tervezték

Climate Class	Ambient
T	16 to 43 °C
ST	16 to 38 °C
N	16 to 32 °C
SN	10 to 32 °C

KIEGÉSZÍT**Jégkocka Készítése**

Töltse meg a jégkockatartót vízzel, majd helyezze be a mélyhűtő részbe.

Miután a víz teljesen jéggé fagyott, a tálca megcsavarásával kivehetők a jégkockák.

**3. ÉLELMISZEREK ELRENDEZÉSE A KÉSZÜLÉKBEN****NORMÁL HŰTŐTÉR**

- A pára és jégképződés csökkentése miatt soha ne tárolja lezáratlan folyadékkal teli edényt a hűtőtérben, mivel ezáltal a leolvasztást gyakrabban kell ismételni.
- Soha ne tegyen meleg ételt a hűtőszekrénybe. Mindig várja meg míg az étel szobahőmérsékletre lehűl és úgy helyezze el a hűtőtérben, hogy körülötte a levegő áramlása biztosított legyen.
- Ügyeljen arra, hogy az élelmiszerek vagy annak csomagolása ne érjen hozzá a hátfalhoz, mert hozzátapadhat. Ne nyitogassa túl gyakran a készülék ajtaját.
- Az élelmiszerek elhelyezésénél vegye figyelembe, hogy a készülékben különböző hőmérsékletű zónák alakulnak ki. Az egy-két napon belül fogyasztandó friss húsokat, halat a legalsó polcra tegye (a zöldségtartó rekesz felett) mivel itt a legalacsonyabb a hőmérséklet
- A zöldségeket és gyümölcsöket csomagolás nélkül helyezheti a zöldségtartó rekeszbe.

Az egyes élelmiszertípusok ajánlott elhelyezése a készülék különböző rekeszeiben / rekeszeiben

Készülékrekesz / rekesz	Az élelmiszer típusa
Hűtőszekrény ajtaja vagy ajtaja	* Természetes tartósítószerrel, például lekvárok, gyümölcslevek, italok, fűszerek. * Ne tároljon romlandó élelmiszereket
A gyümölcsök és zöldségek fiókja	* Gyümölcsöket, gyógynövényeket és zöldségeket külön kell elhelyezni egy gyümölcs- és zöldségszekrényben. * Ne tároljon banánt, hagymát, burgonyát, fokhagymát a hűtőszekrényben
Alsó polc hűtőszekrényben (esetleg friss hús, baromfi, hal - ha van)	* Nyers hús, baromfi, hal - rövid távú tárolásra
Középső polc hűtőszekrényben	* Tejtermékek, tojás
Felső polc hűtőszekrényben	* Ételek, amelyeknek nem kell főzniük, mint például a kész ételek, a finomságok, beleértve az ilyen élelmiszerek nyílt csomagolását.

Az egyes élelmiszertípusok ajánlott elhelyezése a fagyasztó különböző rekeszeiben (ha rendelkezésre áll a gép - és figyelembe véve a fagyasztóban lévő aljzatok / polcok tényleges számát):

- Hosszú távú tárolásra szánt élelmiszerek
- Alsó fiók / polc nyers hús, baromfi, hal
- Középső fiók / polc fagyasztott zöldségekhez, chipekhez
- Felső fiók / polc fagyalt, fagyasztott gyümölcs, fagyasztott pékáru

FAGYASZTÓTÉR

- A fagyasztótér mélyfagyasztott ill. hosszabb távra lefagyasztani kívánt élelmiszerek tárolására, és jégkocka készítésére alkalmas.
- A lefagyasztani kívánt friss élelmiszereket az arra alkalmas csomagoló anyagba, tálkába rakva helyezze a fagyasztóba.
- Ne helyezzen lefagyasztandó friss élelmiszert egymásra, vagy szorosan egymás mellé, mert így azok összetapadva, együtt fagyhatnak meg.
- Lefagyasztáskor megfelelő adagokra csomagolja a lefagyasztandó élelmiszert. Így csak annyit kell majd kiolvasztani felhasználáskor amennyire épp szüksége van.
- Leolvasztás után lehetőség szerint minél hamarabb használja fel azon élelmiszereket, melyeket visszahelyezett a fagyasztótérbe.
- Soha ne rakjon forró vagy meleg ételt a fagyasztótérbe. Ez még az ott lévő fagyasztott élelmiszerek minőségét, eltarthatóságát is károsíthatja.
- Fagyasztott élelmiszerek tárolásához mindig olvassa el a csomagoláson lévő információkat (lejáratási idő, fagyasztási hőmérséklet...) és e szerint járjon el. Ha a csomagoláson nincs különösebb információ akkor 3 hónapon belül használja fel ezen élelmiszereket.
- Fagyasztott ételeket lehetőség szerint fagyasztva is szállítsa (PI: hűtőtáskában.) és a legrövidebb időn belül helyezze be a fagyasztószekrénybe.
- Ha a fagyasztott élelmiszer csomagolásán nedvességet talál vagy az nem elég szilárd valószínű, hogy az már korábban felolvadt, mivel nem megfelelő hőmérsékleten tárolták.
- A fagyasztott élelmiszerek eltarthatósági ideje függ a szobahőmérséklettől, a hőmérséklet szabályzó beállításától, az ajtónyitás gyakoriságától, az élelmiszer fajtájától és az üzletből történő hazaszállítás időtartamától. Mindig kövesse a csomagoláson feltüntetett utasításokat, soha ne lépje túl a jelzett maximális tárolási időt.

4. TISZTÍTÁS ÉS KARBANTARTÁS

- Bizonyosodjon meg arról, hogy kihúzta a csatlakozót a falból a tisztítás megkezdése előtt.



- Kérjük ne tisztítsa úgy a hűtőt, hogy vizet önt bele.



- A készülék külsejét és belső részeit egy meleg szappanos vizes, puha törölővel vagy szivaccsal lehet tisztítani.



- Kérjük egymás után emelje ki az elemeket, majd tisztítsa meg szappanos vízzel. Ne tisztítsa azokat mosogatószerrel.



- Soha ne használjon a tisztításhoz gyúlékony, illékony vagy olvadó anyagokat, mint hígító, benzin vagy sav.



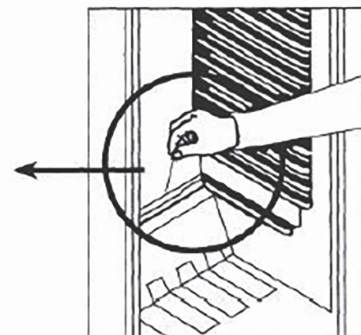
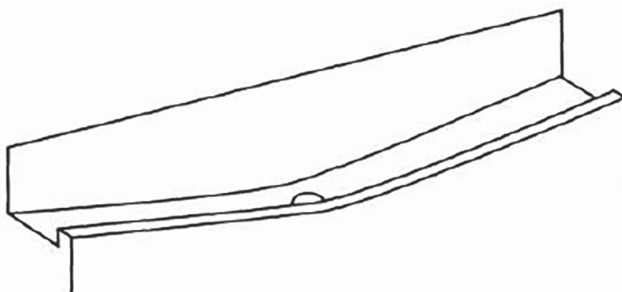
- A kondenzátor (a készülék hátulján található) évente egyszer kefével kell letisztítani, az energiatakarékosság és hatásfok megtartására.



Bizonyosodjon meg arról, hogy az eszköz nincs feszültség alatt.

LEOLVASZTÁS

Hűtőrész:



- Ezen készülékek működés közben automatikusan olvasztódnak le, a leolvasztott víz elpárolog a párologtató tálcából.
- A párologtató tálcát és az ahhoz vezető nyílást rendszeresen tisztítani kell. Ezzel a leolvasztás során keletkezett víz összegyűlése elkerülhető.
- Akár egy fél pohár vízzel is tisztíthatja az elpárologtató tálcához vezető nyílást.

Mélyhűtőrész;

A mélyhűtőben lerakódott jégreteget rendszeresen el kell távolítani (a műanyag segédeszközzel). A mélyhűtő rész ugyanolyan módon tisztítandó mint a hűtőszekrény. A fagyasztó leolvasztása ajánlatos legalább 2x egy évben.

Ehhez:

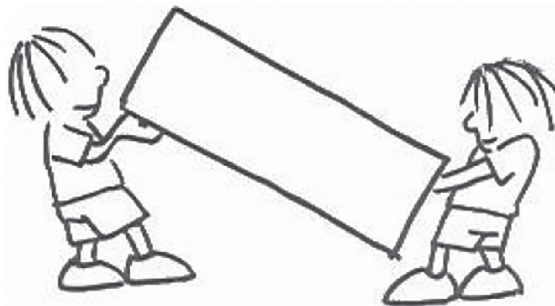
- Leolvasztás előtt MAX»5“ nappal kapcsolja a készüléket a legnagyobb teljesítményre az élelmiszerek maximális megfagyasztásához.
- Leolvasztás alatt az élelmiszereket lehetőség szerint hűvös helyen, újságpapírba csomagolva tárolja. Az élelmiszerek elkerülhetetlen felmelegedése megrövidíti az eltarthatósági idejüket, így lehetőleg minnél hamarabb fogyassza el őket.
- Mielőtt megkezdí a leolvasztási műveletet, húzza ki a cseppgyűjtő tálcán a dugót, majd helyezzen egy edényt a lyuk alá, hogy összegyűjtse a vizet, ahogy azt az ábrán látja. Ehhez egy kb. 2 liter űrtartalmú edény szükséges.
- A leolvasztást a termosztát közepén található gomb megnyomásával kezdheti meg. (vagy kihúzhatja a csatlakozó kábelt az aljzatból.) Hagyja nyitva a készülék ajtaját míg az teljesen le nem olvasztott.
- Ahhoz, hogy a leolvasztást meggyorsítsa helyezzen bele egy vagy több melegvízzel teli edényt.
- Végül szárítsa ki a készüléket és a cseppgyűjtő tálcát, majd helyezze vissza a dugót és állítsa a termosztát gombot a maximumra

A LED lámpák cseréje

Ha a hűtőszekrény LED lámpákkal van felszerelve, lépjen kapcsolatba az ügyfélszolgálattal, mivel ezeket csak képzett személy cserélheti ki.

5. SZÁLLÍTÁS, A KÉSZÜLÉK MOZGATÁSA

- Az eredeti csomagolóanyagot (Doboz, habszivacs) a környezetvédelmi előírásoknak megfelelően semmisítse meg.
- Szállításnál a készüléket egy erős kötéllal megfelelően rögzíteni kell. A készüléket minden esetben a dobozon található előírásoknak megfelelően szállítsa.
- Mielőtt szállítaná vagy áthelyezné a készüléket más helyre, az összes mozdítható tartozékot vegye ki belőle, hogy elkerülje azok lehetséges sérüléseit.

**AZ AJTÓ HELYZETÉNEK MEGVÁLTOZTATÁSA**

Lásd a kézikönyv végén található grafikus utasításokat.

6. HIBAKERESÉSI ÚTMÚTATÓ

A készülék hibás működése a rossz beállításból vagy felhasználásból is eredhet, hogy elkerülje a szerelő felesleges kihívását és az ebből származó kiadásokat az alábbiakat ellenőrizze .

Ha a készülék nem működik Ellenőrizze;

- Nincs-e áramszünet
- A lakásban a kismegszakító Nincs-e lekapcsolva.
- A termosztát nincs-e « • » állásban.
- A csatlakozóvezeték kilazult-e, az aljzatot ellenőrizheti egy másik működő készülékkel

A hőmérséklet nem elég alacsony;

- Túl sok élelmiszer van a hűtőszekrényben.
- Az ajtó nem jól záródik.
- Tiszta-e a hátoldalon lévő külső hőcserélő

A készülék nagyon zajos:

A hűtőgáz cirkulációja kisebbfajta zajt okozhat hűtés közben, még akkor is ha a kompresszor nem működik. Ez normális. Ha ez a zaj túlságosan eltér a megszokottól ellenőrizze a következőket;

- A készülék vízszintbe van-e állítva.
- Nem érintkezik-e valami a készülék oldalával.
- A készülék nem érintkezik-e olyan tárggyal, amivel zajt okozhat.

Ha víz van a készülék alsó részében;

A cseppgyűjtőtálca nyílása eldugult.

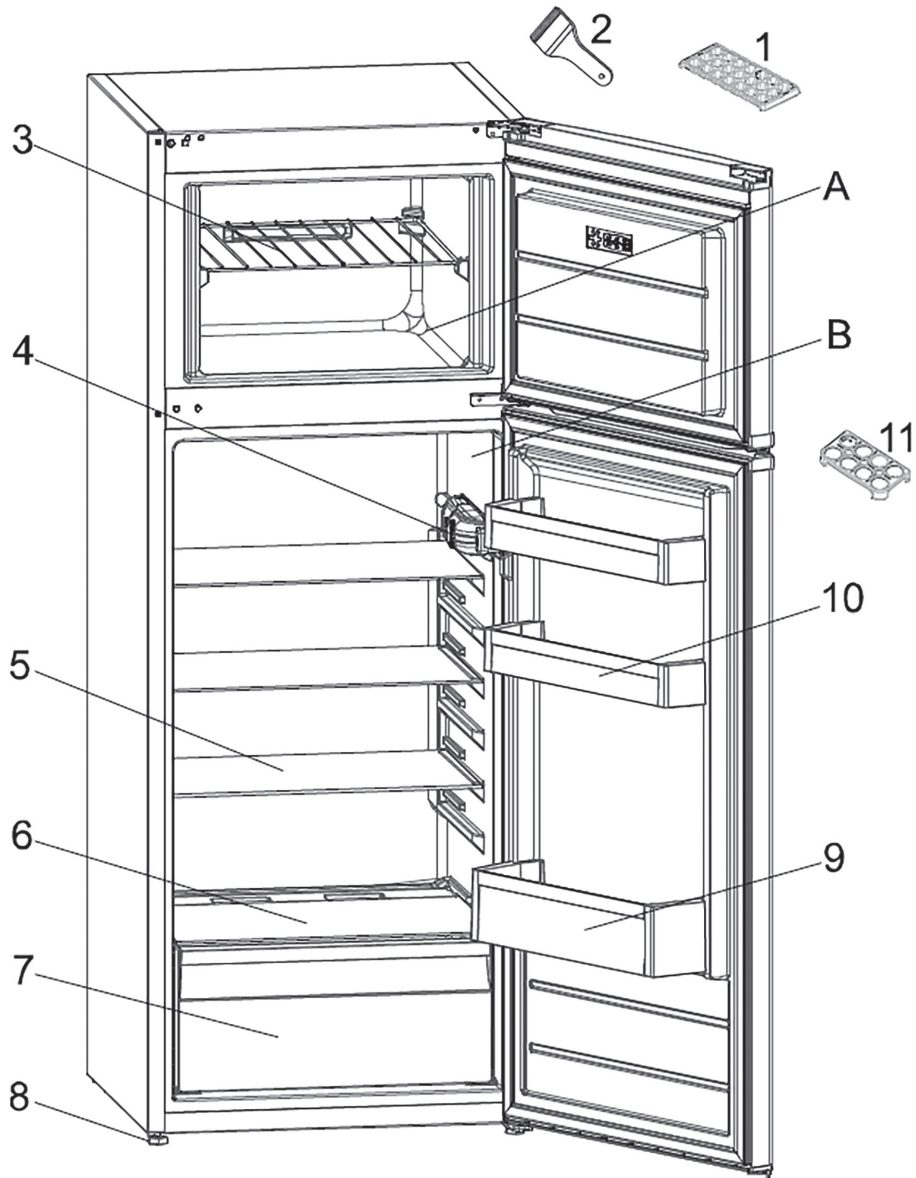
Megjegyzések

- A hűtőgép belső hátoldalán vízcseppek jelenhetnek meg, és esztétikai okokból a hűtőszekrényt is ide helyezték. Ez a jelenség akkor is felléphet, ha a kompresszor nem működik.
- Ha a készüléket hosszabb ideig nem használja (PI: nyaralás alatt) állítsa a hőmérséklet szabályzó gombot « • » állásba. Olvassza le és tisztítsa ki a készüléket hagyja nyitva ajtaját, hogy ezzel elkerülje a kellemetlen szagok és penész képződését

Néhány ötlet ahhoz, hogyan takarítsunk meg energiát

1. A készüléket hűvös, jól szellőző helyiségben szerelje be, ne tegye ki közvetlen napfénynek és hőforrásnak (mint például radiátor, tűzhely, stb.), ellenkező esetben helyezzen szigetelő táblát közéjük.
2. A meleg ételeket és italokat a készüléken kívül hűtse le.
3. Amennyiben fagyasztott élelmiszert szeretne kiolvasztani, tegye azt a hűtő részbe. Olvadás közben a fagyasztott élelmiszer alacsony hőmérséklete segíti a hűtő részt a lehűlésben, és ezzel energiát takarít meg. Ha a fagyasztott élelmiszert rögtön kivesszük, energiát pazarolunk.
4. A hűtőbe helyezett italokat és folyadékokat mindig fedje le, különben a készülékben megnövekszik a páratartalom / nedvesség, ezáltal a készülék működési ideje hosszabbá válik. Az italok és folyadékok lefedésével megőrizhetjük azok illatát és ízét is.
5. Miközben az élelmiszert és az italokat behelyezi, a készülék ajtaját a lehető legrövidebb ideig tartsa nyitva.
6. A készülék különböző hőmérsékletű rekeszeinek (frissentartó rekesz, fagyasztó, stb.) fedeleit tartsa zárva.
7. Az ajtó tömítésének tisztának és rugalmasnak kell lennie. Az elhasználódott tömítést ki kell cserélni.

7. KIEGÉSZÍTŐ TARTOZÉKOK, REKESZEK



A fentiek csupán a készülék egyes részeinek tájékoztató bemutatására szolgálnak. Az adott modell függvényében a részegységek eltérőek lehetnek.

A) Hűtőrész

B) Mélyhűtőrész

1. Műanyag kaparó

2. Légekocka készítő tálca

3. Mélyhűtő polc

4. Termosztát doboza

5. Hűtőpolc

6. Zöldségtartó fiók fedele

7. Zöldségtartó fiók

8. Állítható láb

9. Üvegtartó polc

10. Vaj, sajtpolc

11. Tojástartó

8. SPECIFIKÁCIÓK

Márka	GODDESS
Modell	RDD0144GW8A
Készülék típusa ³⁾	7
Energiaosztály (A – alacsony felhasználás, G – magas felhasználás)	A+
Éves energiafelhasználás ¹⁾	212
Nettó kapacitás (liter)	213
Ebből: hűtő (liter)	171
Ebből: fagyasztó (liter)	42
Fagyasztó besorolása	****
Tárolási időtartam áramellátás nélkül (óra)	14
Fagyasztási kapacitás (kg/nap)	2
Klíma besorolás ²⁾	N
Zajszint (db(A))	41

1)
Éves energiafelhasználás kW/év-ben, 24 órás szabványos teszt alapján kiszámítva. A valódi fogyasztás a felhasználás és elhelyezés függvénye.

2)
SN: külső hőmérséklet +10 °C és +32 °C között
N: külső hőmérséklet +16 °C és +32 °C között
ST: külső hőmérséklet +16 °C és +38 °C között
T: külső hőmérséklet +16 °C és +43 °C között

3)
3 = hűtő, alacsony hőfokú rekeszekkel
4 = hűtő, alacsony hőfokú rekeszekkel (*)
5 = hűtő, alacsony hőfokú rekeszekkel (**)
7 = hűtő, alacsony hőfokú rekeszekkel *(***)
8 = fagyasztó
9 = fagyasztószekrény

Ezt a készüléket úgy tervezték, hogy a környezeti hőmérséklet a +16 °C és +32 °C, ha használják a környezeti hőmérsékleti tartományon kívül nem működik megfelelően.

Amennyiben bármilyen további kérdése van, kérjük írjon info@goddess.cz

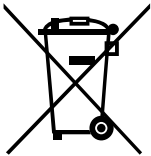


FIGYELEM: TŰZ VAGY ÁRAMÜTÉS ELKERÜLÉSE ÉRDEKÉBEN NE TEGYE KI A KÉSZÜLÉKET ESŐ VAGY NEDVESSÉG HATÁSÁNAK. HASZNÁLATON KÍVÜL VAGY JAVÍTÁS ELŐTT MINDIG HÚZZA KI A KÉSZÜLÉKET AZ ELEKTROMOS HÁLÓZATBÓL. A KÉSZÜLÉK NEM TARTALMAZ A FELHASZNÁLÓ ÁLTAL JAVÍTHATÓ ALKATRÉSZEKET. MINDIG FORDULJON SZAKSZERVIZHEZ. A KÉSZÜLÉK VESZÉLYES FESZÜLTSG ALATT VAN.

Környezetvédelmi információk

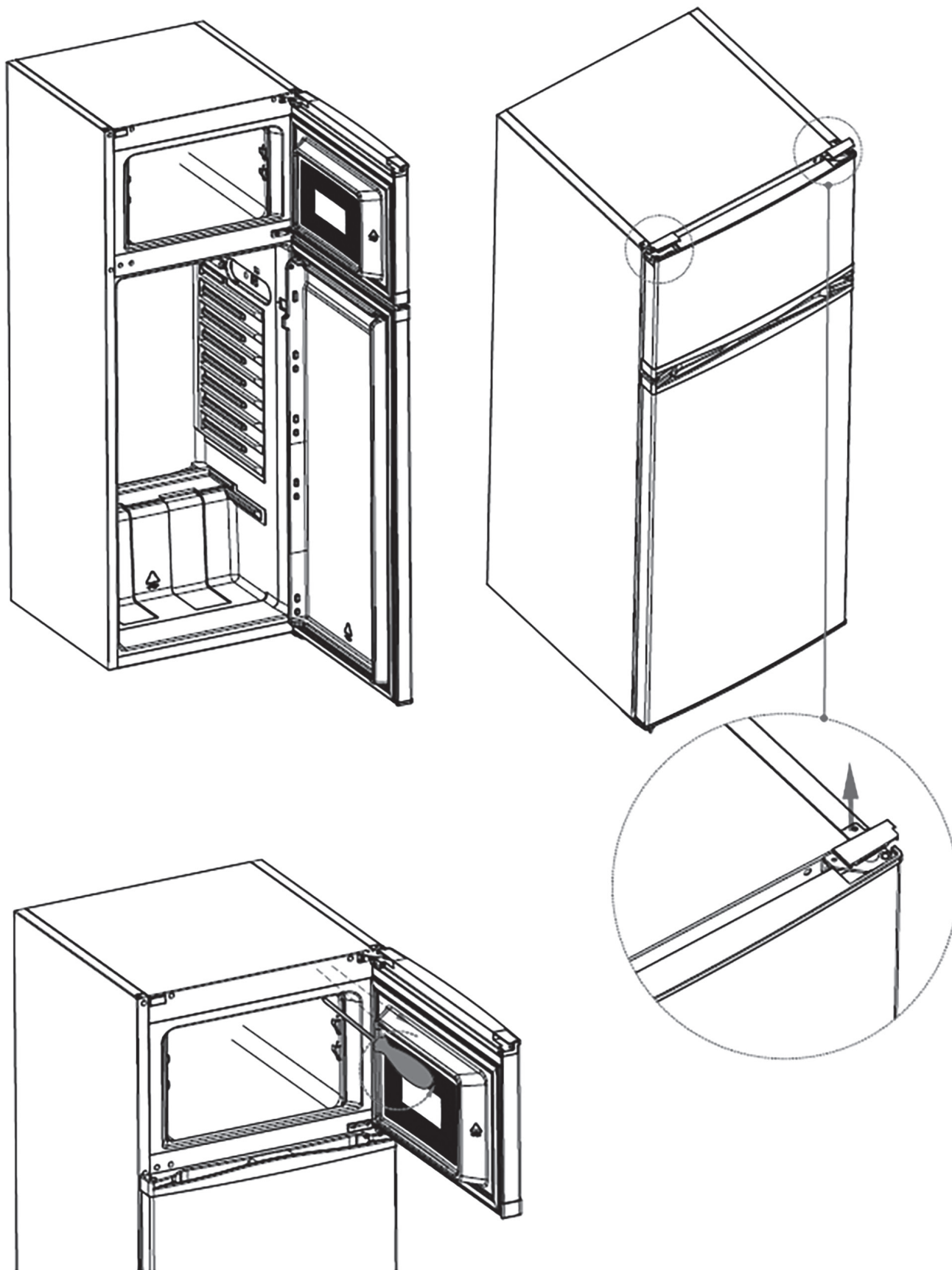
Megtettünk lehető legjobbat a csomagolóanyagok mennyiségének csökkentése érdekében: lehetővé tettük azok egyszerű szétválasztását 3 anyagra: kartonpapír, papírzúzalék és olvasztott polipropilén. A készülék olyan anyagokat tartalmaz, amelyek szétszerelés után speciális üzemekben újrahasznosíthatók. Kérjük, tartsa be a csomagolóanyagok, kimerült elemek és régi berendezések kezelésére vonatkozó helyi előírásokat.

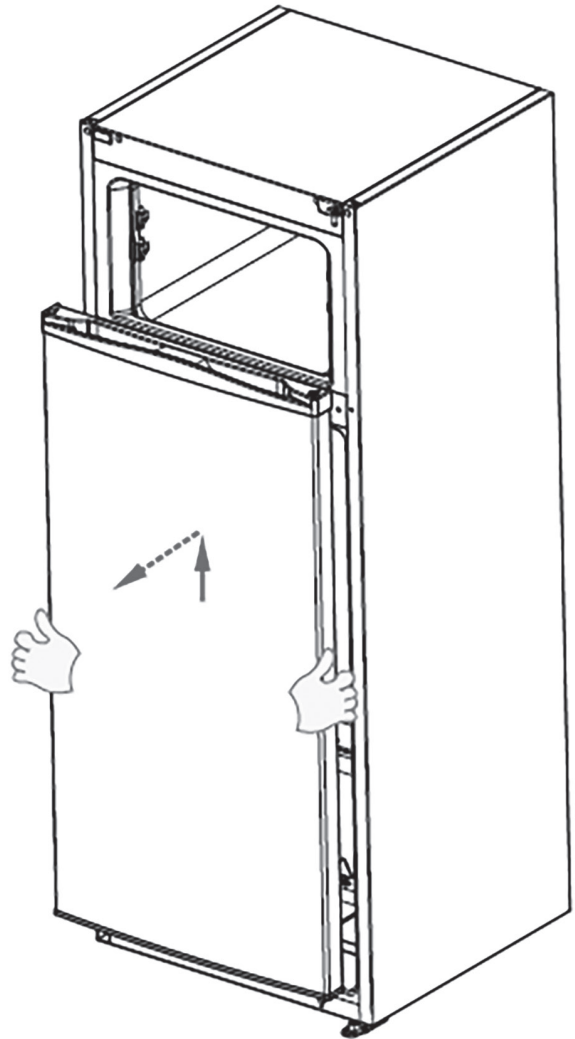
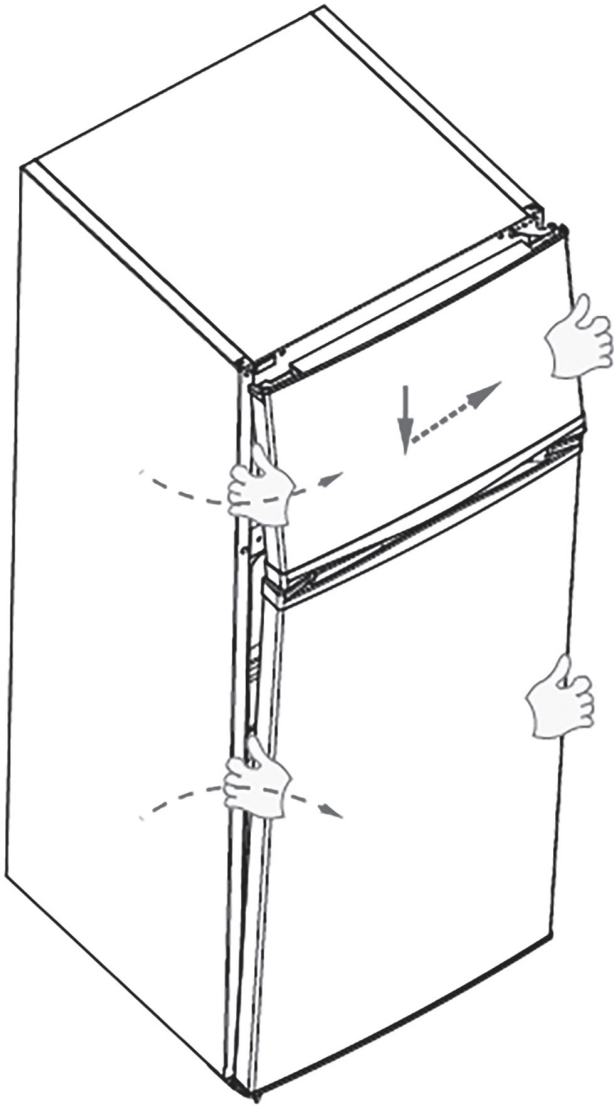
Használt elektromos berendezések, elemek és akkumulátorok megsemmisítése

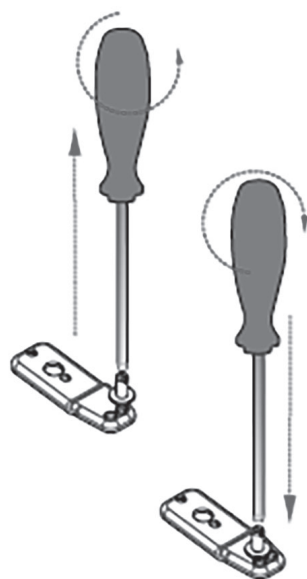
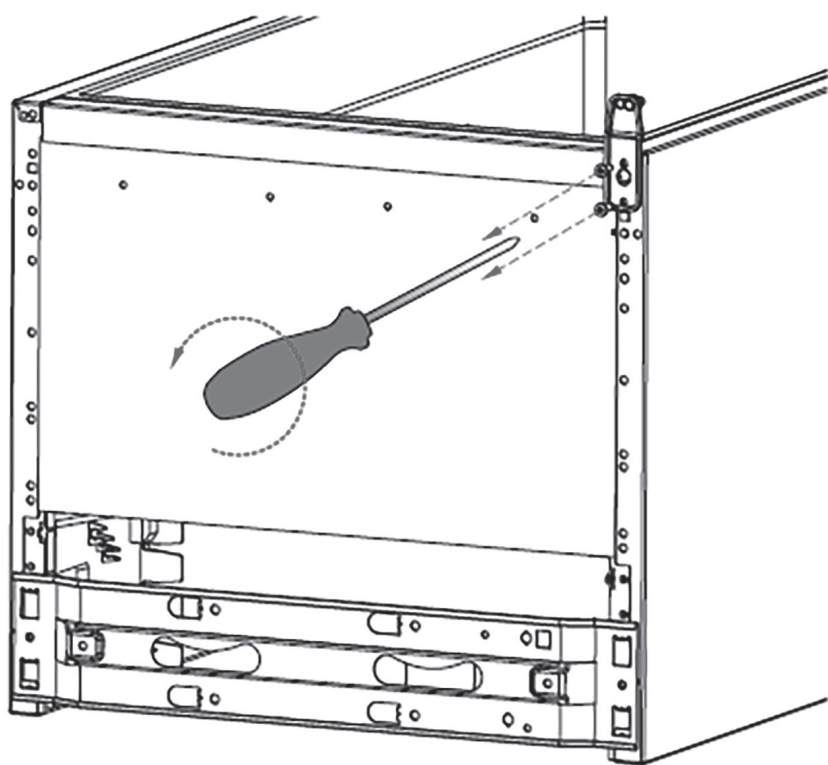
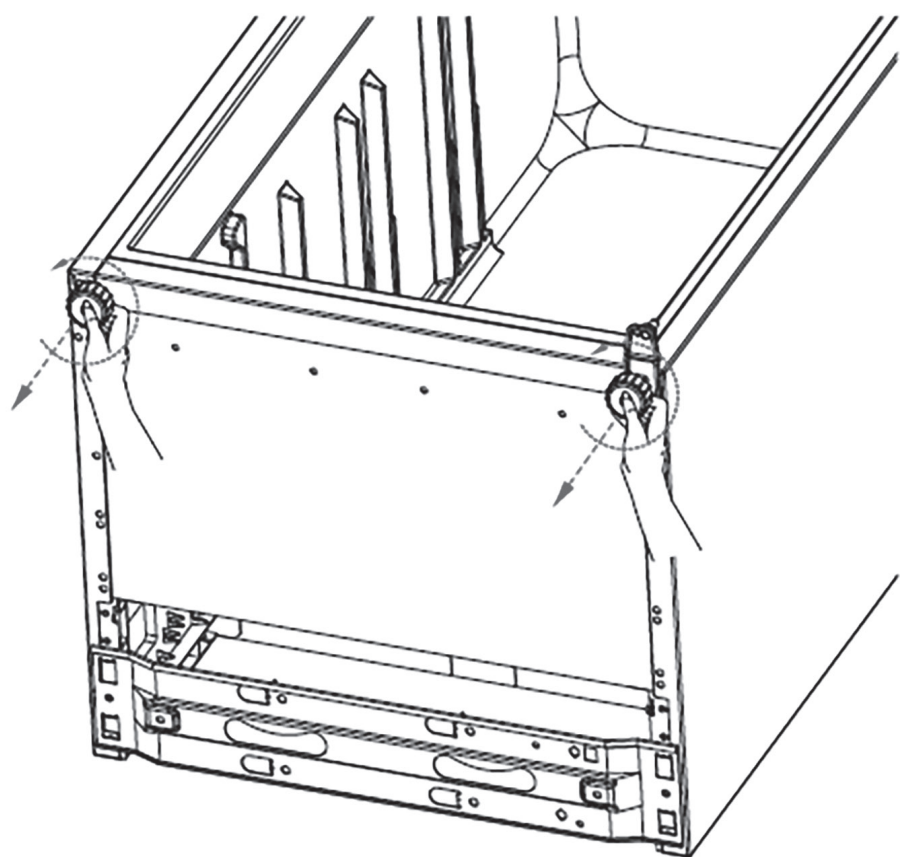


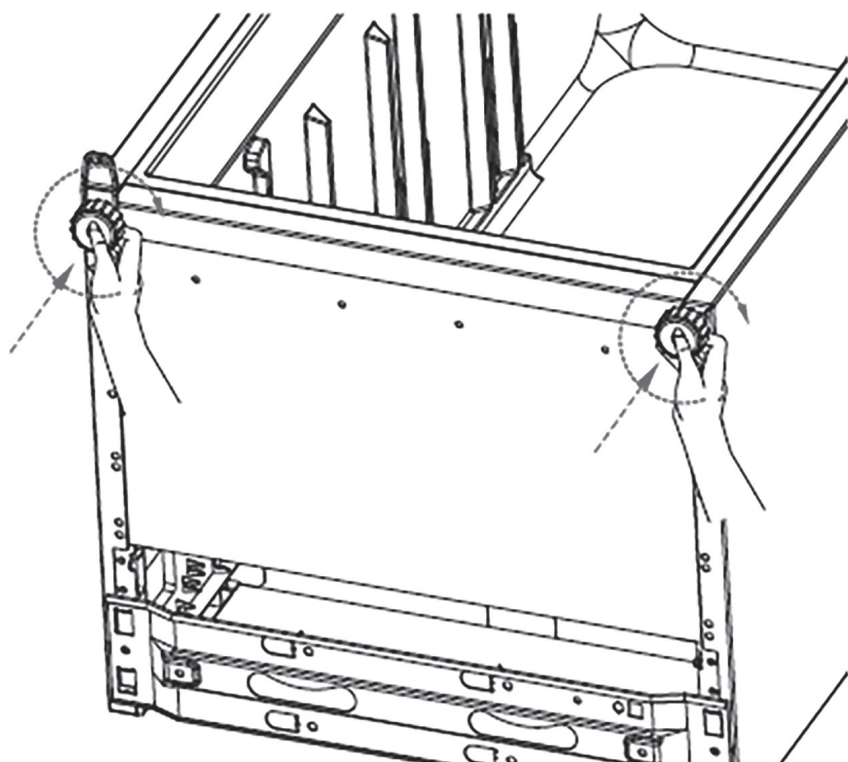
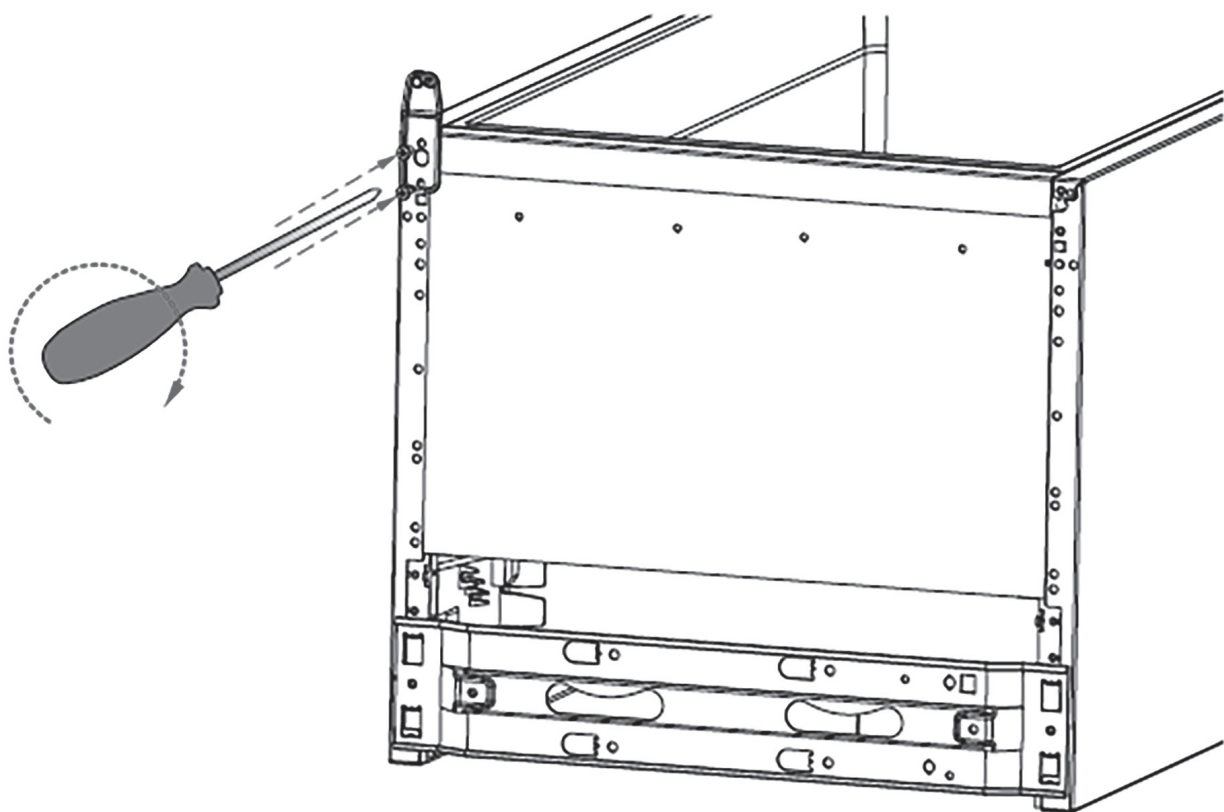
Ez a jel a készüléken, annak tartozékain vagy csomagolásán azt jelöli, hogy ezt a terméket nem szabad a többi háztartási hulladékkal azonos módon kezelni. Élettartamának letelte után a terméket vagy az elemet (amennyiben tartalmaz) adja le az illetékes hulladékgyűjtő helyen, ahol az elektromos berendezést és elemet újrahasznosítják. Az Európai Unióban és a többi európai államban vannak gyűjtőhelyek a kiszolgált elektromos berendezések számára. A termék megfelelő módon történő megsemmisítésével nagyban hozzájárul a nem megfelelő hulladékkezelés által a környezetet és az emberi egészséget veszélyeztető kockázatok megelőzéséhez. Az anyagok újrafeldolgozásával megőrizhetők természeti erőforrásaink. Ezért kérjük, ne dobja a kiszolgált elektromos berendezést és elemet/akkumulátort a háztartási hulladék közé. A kiszolgált elektromos berendezések ingyenes elhelyezésére vonatkozó információkért forduljon eladójához, a községi hivatalhoz. A használt elemek és akkumulátorok ingyenes elhelyezésére vonatkozó információkat szintén az eladójától, a községi hivaltaltól.

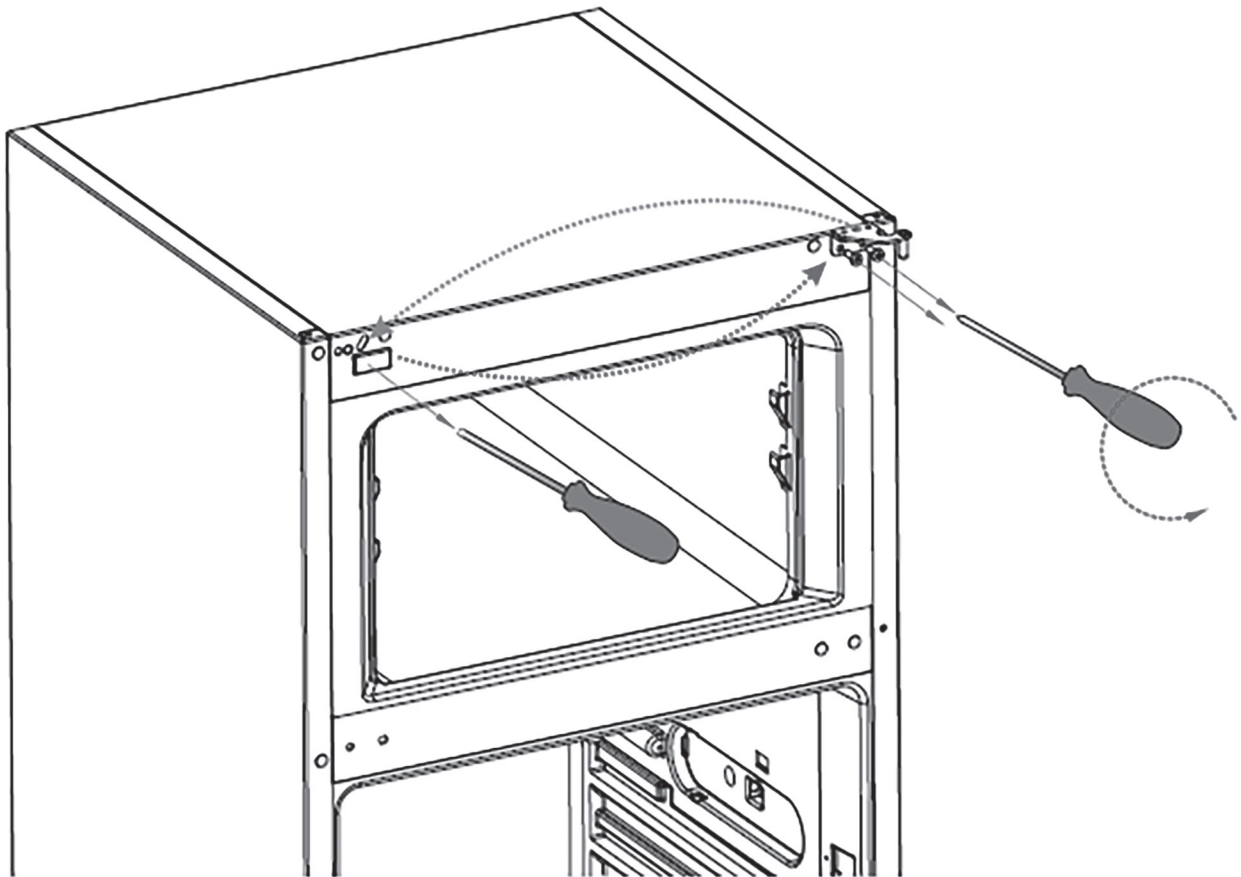
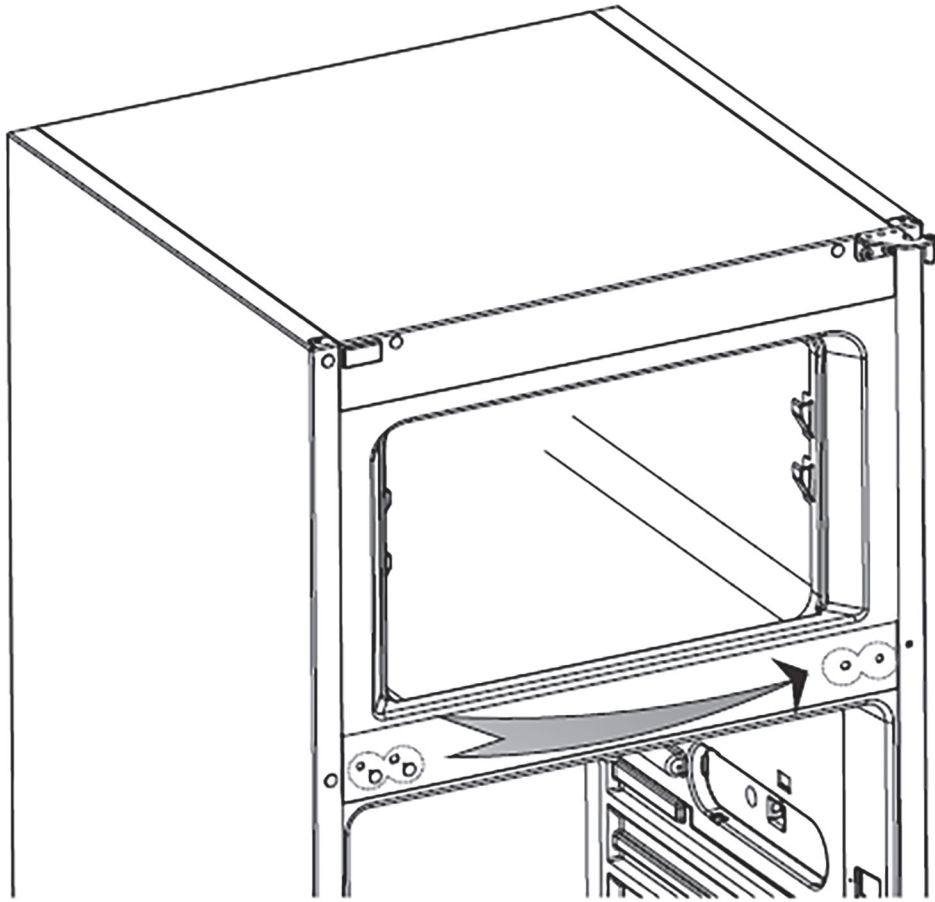
**Změna pozice dveří / Zmena pozície dverí / Zmiana pozycji drzwi /
Changing the door position / Az ajtó helyzetének megváltoztatása:**

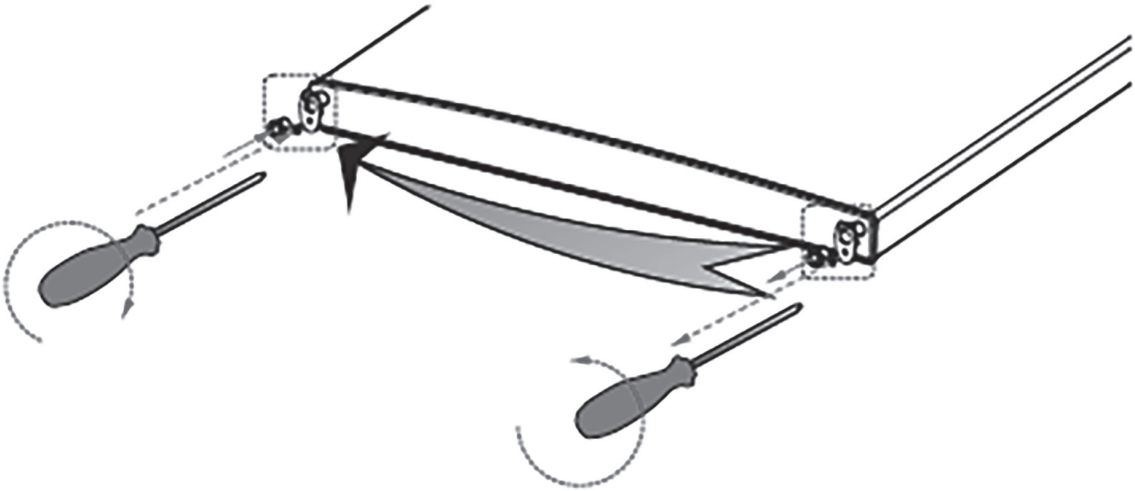
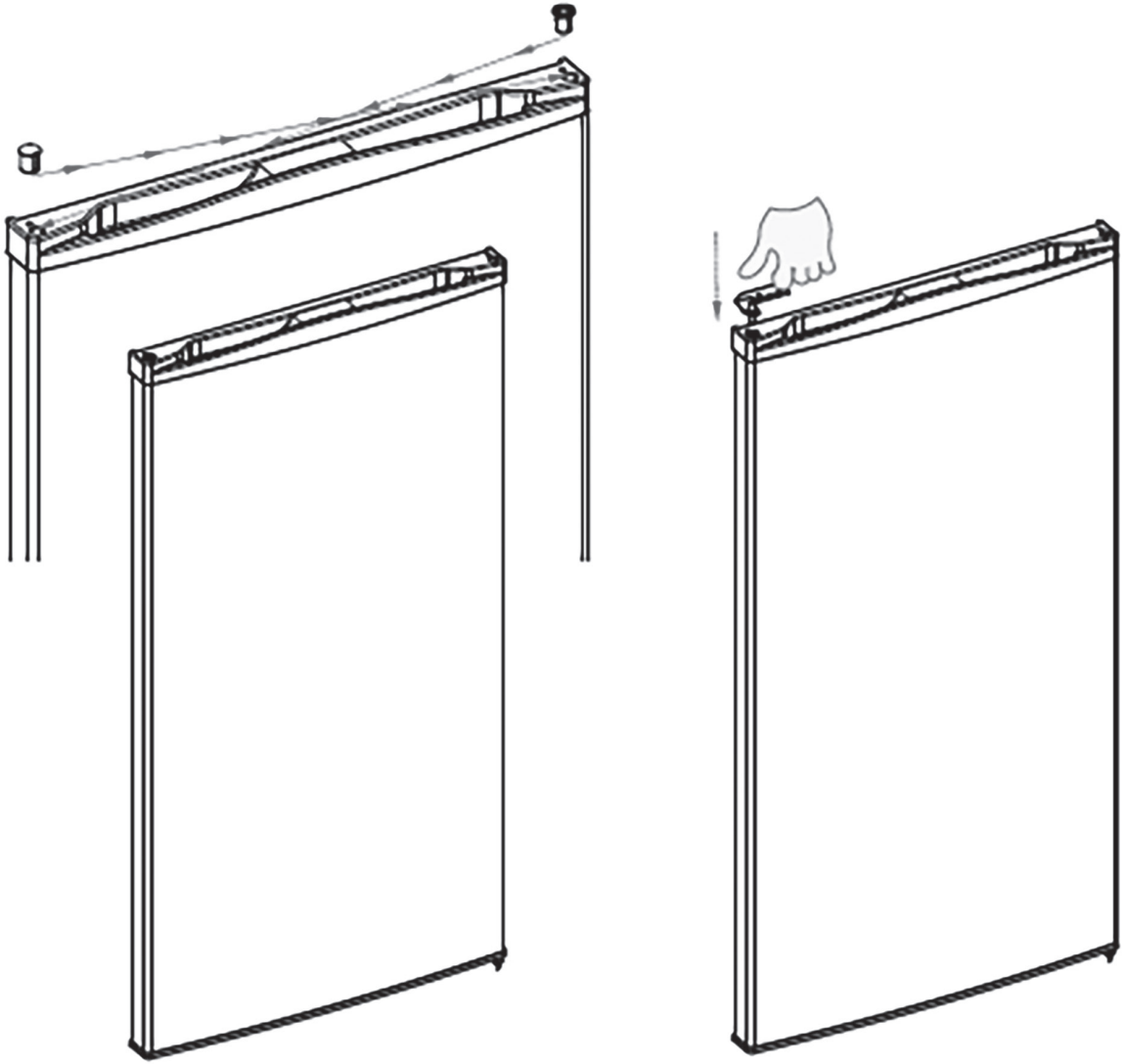


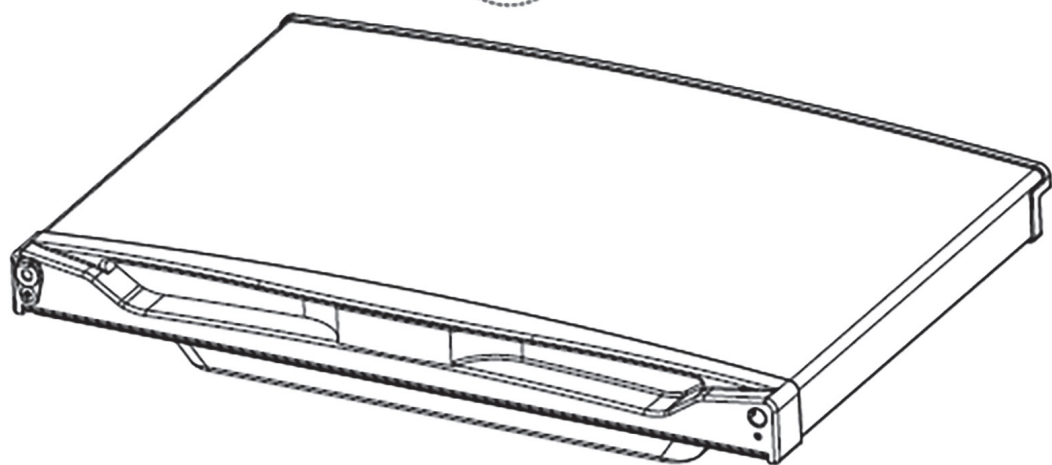
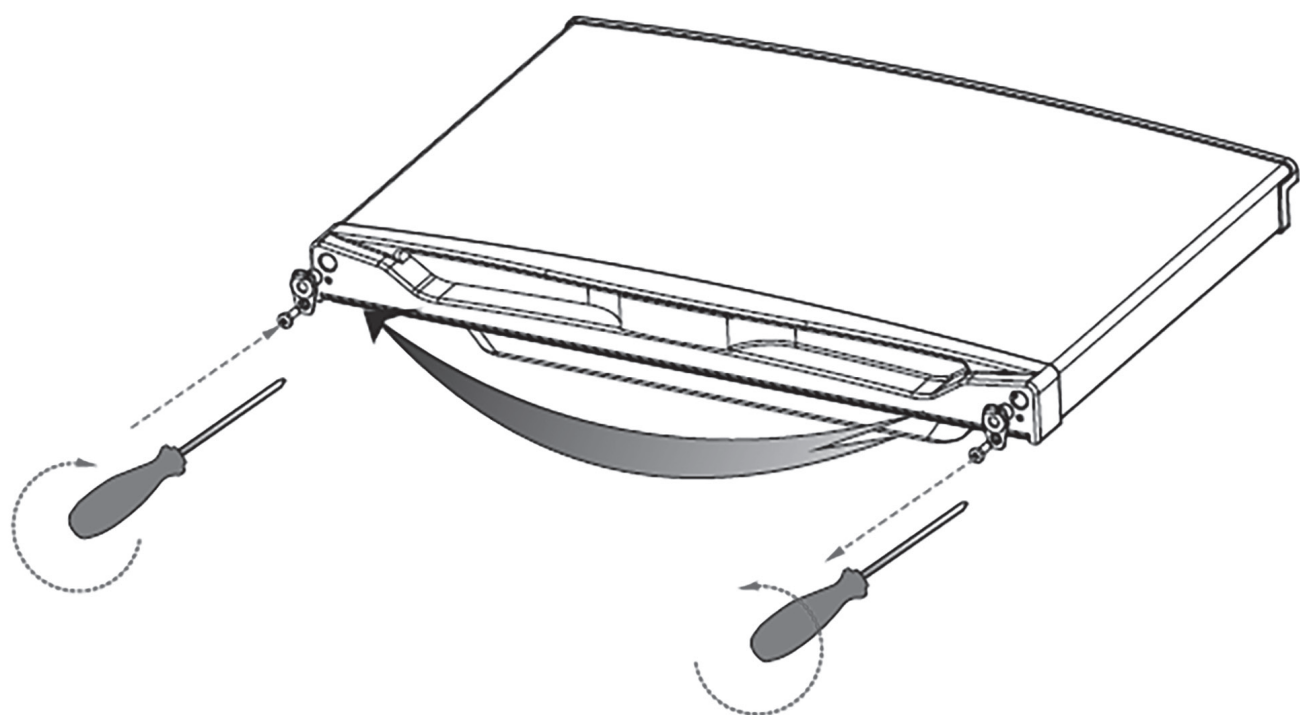
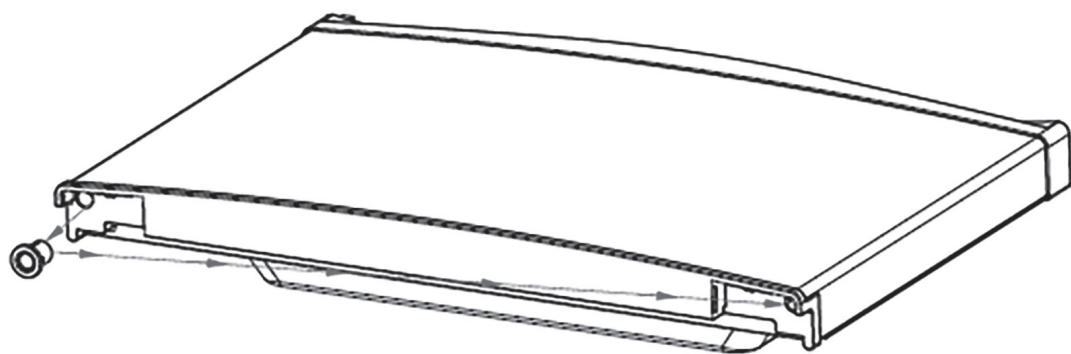


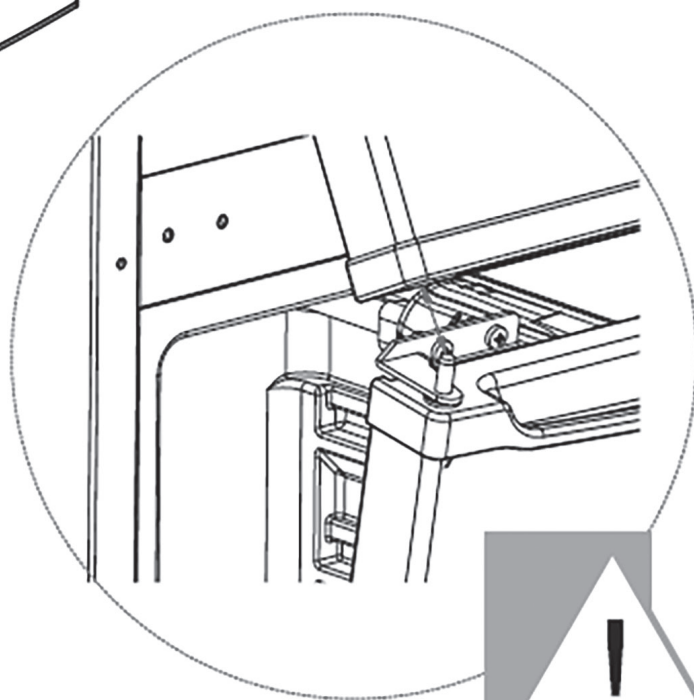
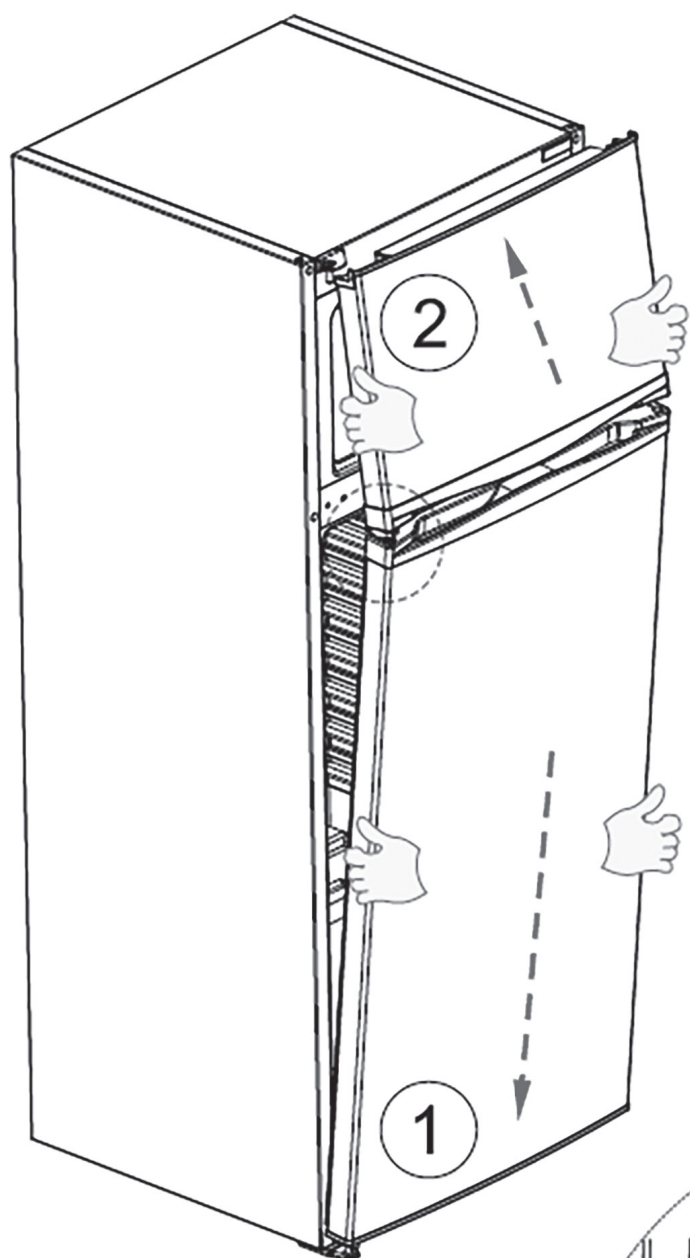


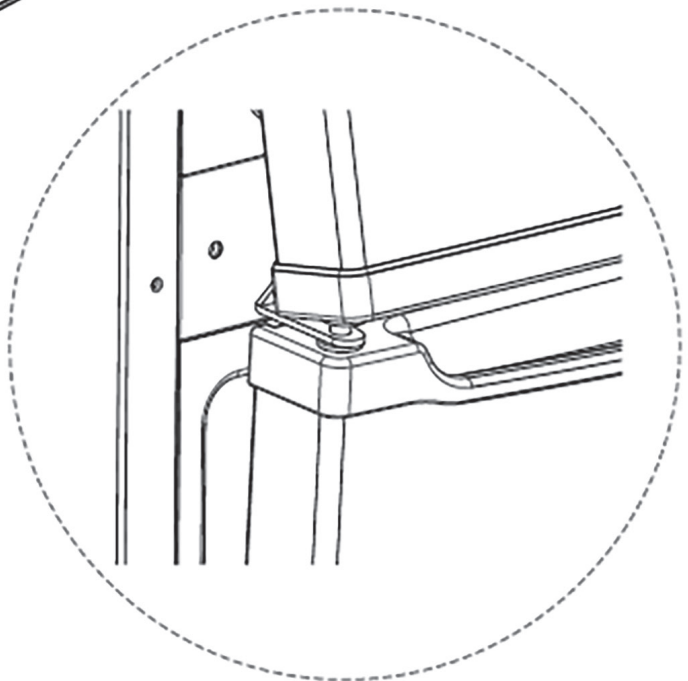
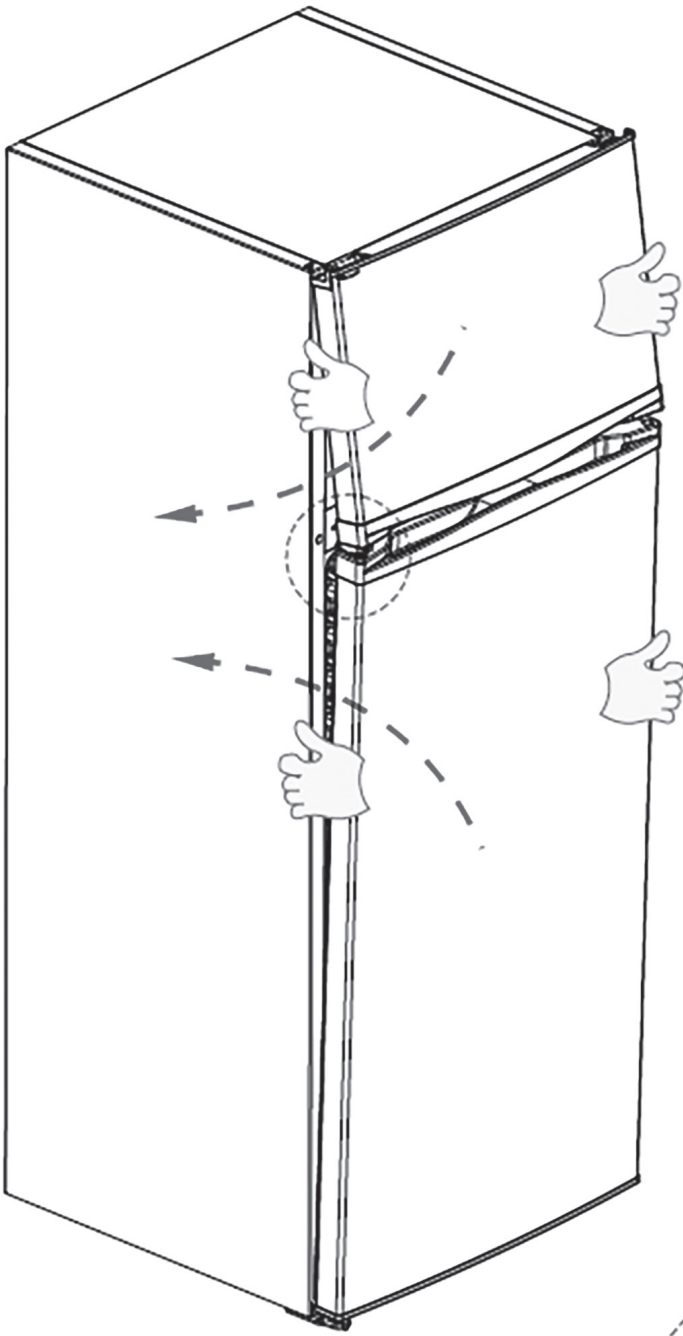


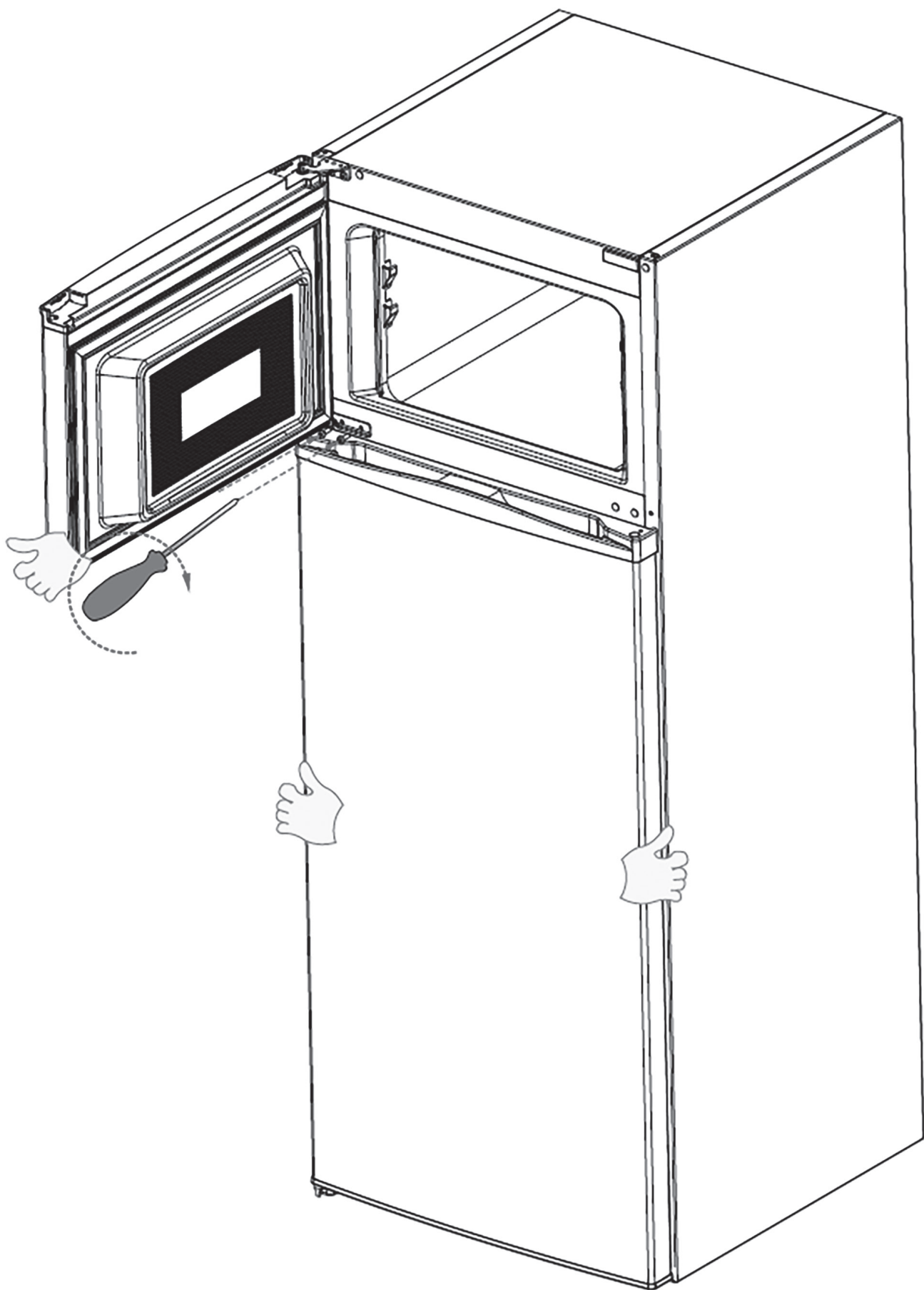


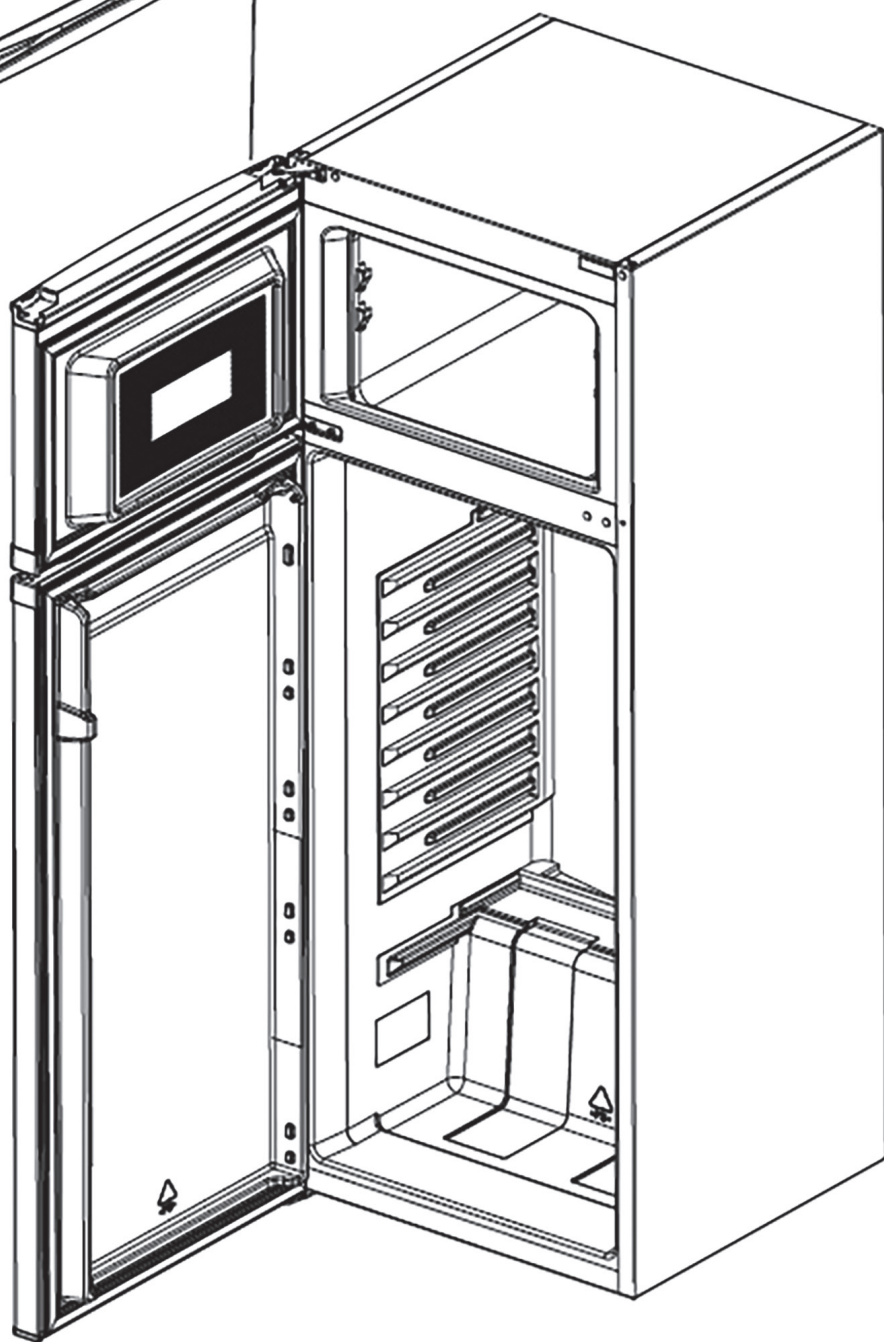
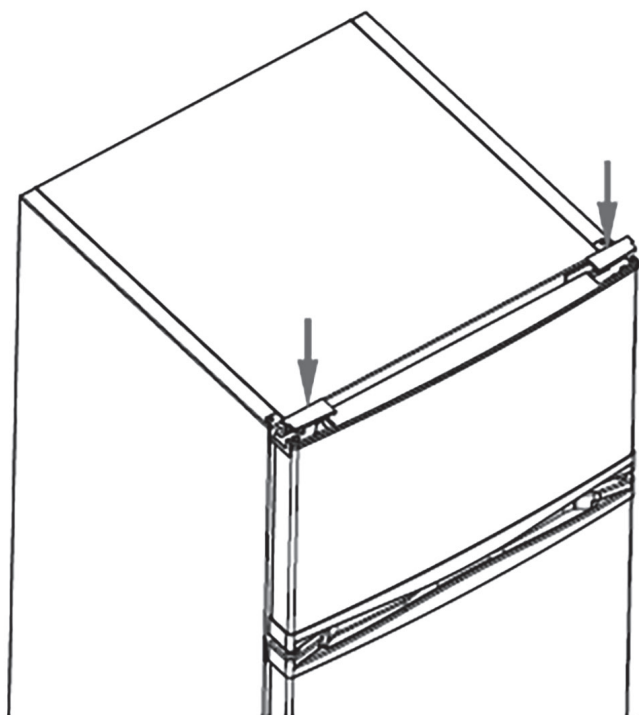












Poznámky / Notatka / Notes / Megjegyzés:

GODDESS